

Installationsvejledning MatriX 800/500 I,II,III H MatriX 800/650 I,II,III H DK



40012155-2223

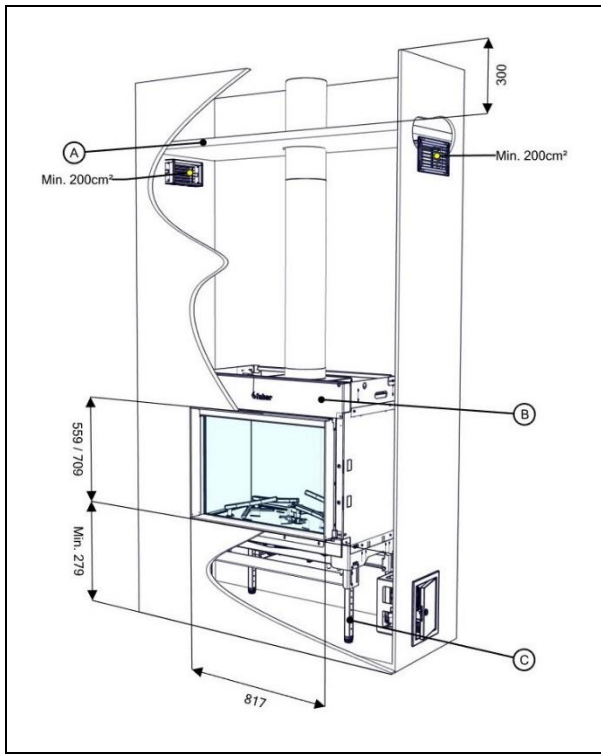
 **faber**



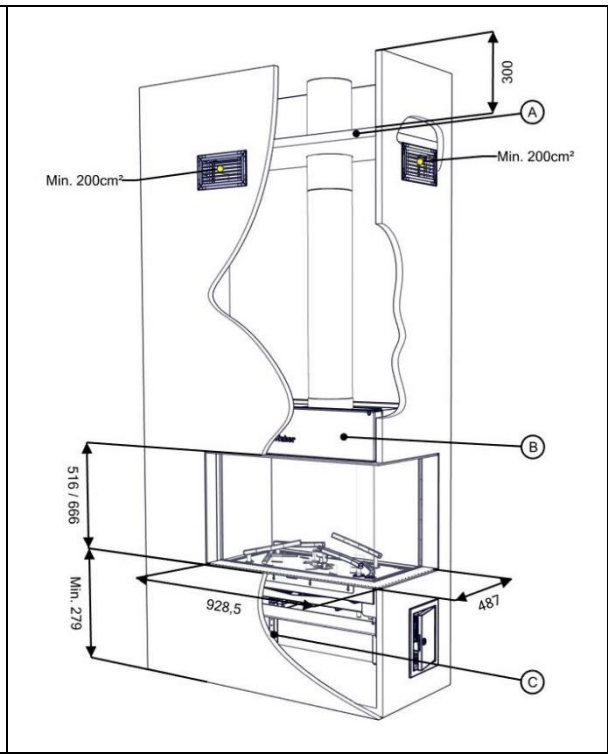
Idriftsættelse af gaspejs			
Model:		Dato:	
Installationen blev udført af:			
I. Før du starter apparatet, skal du kontrollere følgende:			
1. <input type="checkbox"/> At frontruden er blevet taget ud af apparatet, og at dekorationsmaterialerne endnu er ikke blevet installeret.			
2. <input type="checkbox"/> At apparatet er blevet nivelleret.			
3. <input type="checkbox"/> At sikkerhedslugerne er blevet renset og lukket.			
4. <input type="checkbox"/> Om der er behov for en røggasdæmper, og i så fald at denne er installeret. <input type="checkbox"/> Ja, _____ mm. <input type="checkbox"/> Nej, ikke nødvendigt.			
5. <input type="checkbox"/> At væg- eller tagterminalen er monteret korrekt og iht. byggeforskrifterne.			
6. <input type="checkbox"/> At ventilationsgitrene er installeret og i alt har min. 400 cm ² fri passage.			
7. <input type="checkbox"/> At kabelbinderne er fjernet fra brænderrør og ledninger.			
8. <input type="checkbox"/> At tændkablet hænger frit under apparatet og ikke har kontakt til nogen metaldele.			
9. <input type="checkbox"/> At den aflåselige servicelåge er monteret og giver adgang til kontrolenheden.			
II. Installation:			
1. <input type="checkbox"/> Kontroller gastilslutningen for lækage.			
2. <input type="checkbox"/> Kontroller det stående tryk (uden belastning) og sammenlign med typeskiltet: <input type="checkbox"/> Mål det stående tryk uden belastning: _____ mbar (min./maks. 20 %, kapitel 7). <input type="checkbox"/> Afvigelse i forhold til typeskiltet: _____ mbar.			
3. <input type="checkbox"/> Tilslut din app til I.T.C., og start pejsten (på forhandlerniveau).			
4. <input type="checkbox"/> Kør apparatet ved maksimale indstillinger og alle brændere.			
5. <input type="checkbox"/> Kontroller <u>alle</u> gastilslutninger for lækage.			
6. <input type="checkbox"/> Kontroller, at det stående tryk (under belastning) og sammenlign med typeskiltet (uden belastning): <input type="checkbox"/> Målt stående tryk under belastning: _____ mbar.			
7. <input type="checkbox"/> Naviger gennem appen til de faktisk målte værdier og kontroller dataene. Kontroller ioniseringen i appen (1,5 mA er påkrævet). <input type="checkbox"/> Ioniseringsværdi: _____ mA.			
8. <input type="checkbox"/> Kontroller arbejdsstrykket og sammenlign det med det arbejdstryk, som er angivet i "Tekniske specifikationer" (installationsvejledning, kapitel 14). <input type="checkbox"/> Målt brændertryk: _____ mbar (min./maks. 20 %, kapitel 7). <input type="checkbox"/> Brændertryk oplyst i vejledningen: _____ mbar.			
9. <input type="checkbox"/> Kontroller brænderen ved høj og lav indstilling.			
10. <input type="checkbox"/> Luk og kontroller alle målenipler ved lækage.			
11. <input type="checkbox"/> Sluk for apparatet, og lad det køle af. Anbring dekorationsmaterialet.			



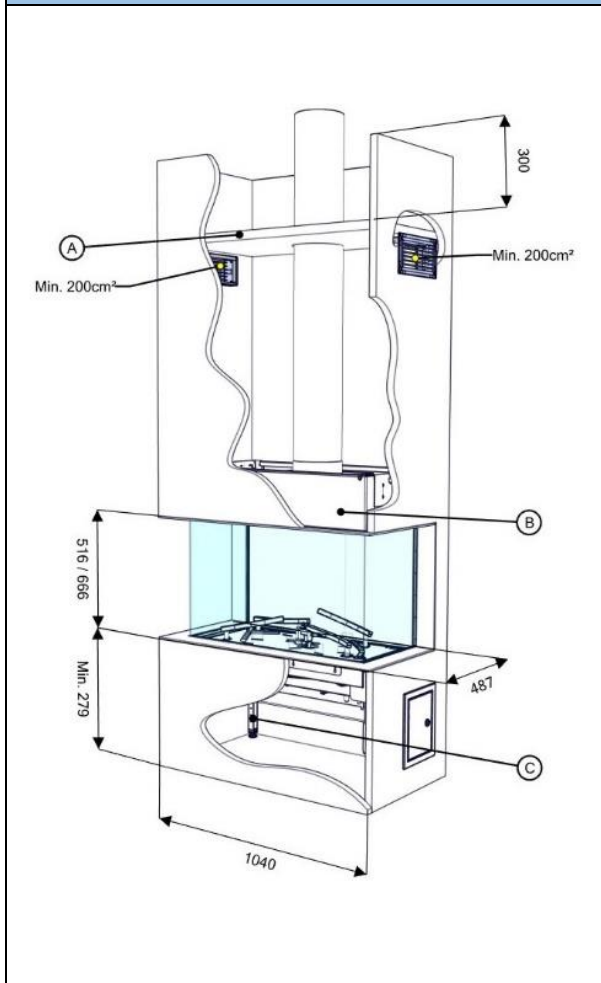
<p>III. Dekoration:</p> <ul style="list-style-type: none">1. <input type="checkbox"/> Dekorationsmaterialerne skal anbringes i henhold til instruktionerne (kapitel 6 eller dekorationsvejledningskortet).2. <input type="checkbox"/> Hold ioniseringen og tændstiften fri af småsten/grå sten.
<p>IV. Gengivelse af flammer og røggasanalyser:</p> <ul style="list-style-type: none">1. <input type="checkbox"/> Ruden rengøres på begge sider (kapitel 5, 8 og 9). <u>Bemærk venligst!</u> <i>Undgå fingeraftryk på ruden, disse er ikke længere kan fjernes, når pejsen først har været i brug!</i>2. <input type="checkbox"/> Lad pejsen brænde i mindst 20 minutter ved højeste indstilling og kontroller flammen for (kapitel 7.1):<ul style="list-style-type: none"><input type="checkbox"/> Flamedistribution;<input type="checkbox"/> Farven på flammerne.3. <input type="checkbox"/> Udfør en røggasanalyse (se kapitel 7.2).4. <input type="checkbox"/> Luk og undersøg alle målenipler ved lækage.
<p>V. Information og materialer til kunden:</p> <ul style="list-style-type: none">1. <input type="checkbox"/> Informer kunden personligt om korrekt brug af:<ul style="list-style-type: none"><input type="checkbox"/> apparatet;<input type="checkbox"/> fjernbetjeningen;<input type="checkbox"/> Appen og dens indstillinger;<input type="checkbox"/> vedligeholdelsesprocessen.2. <input type="checkbox"/> Overhændelser til kunden:<ul style="list-style-type: none"><input type="checkbox"/> installationsvejledningen;<input type="checkbox"/> brugervejledningen;<input type="checkbox"/> dekorationsvejledningskortet;<input type="checkbox"/> sugekopper;<input type="checkbox"/> Faber glass polish-prøve. <p><u>Bemærk venligst!</u> <i>Før du forlader kunden, bør du gemme dine virksomhedsdata i Faber appen.</i></p>
<p>VI. Kommentar:</p>



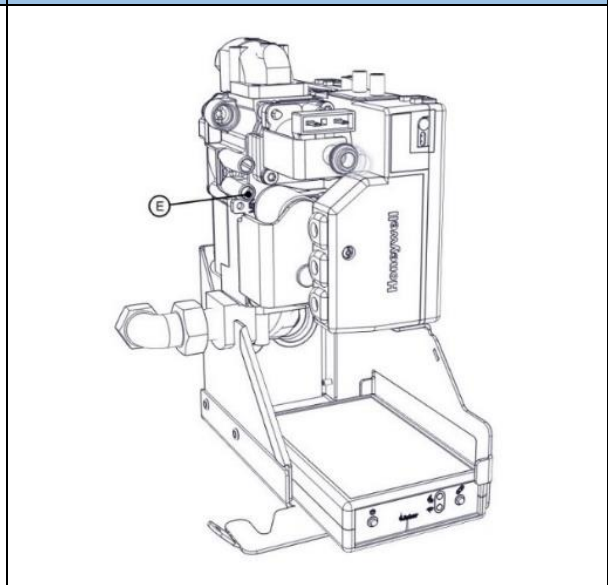
1.0



1.1



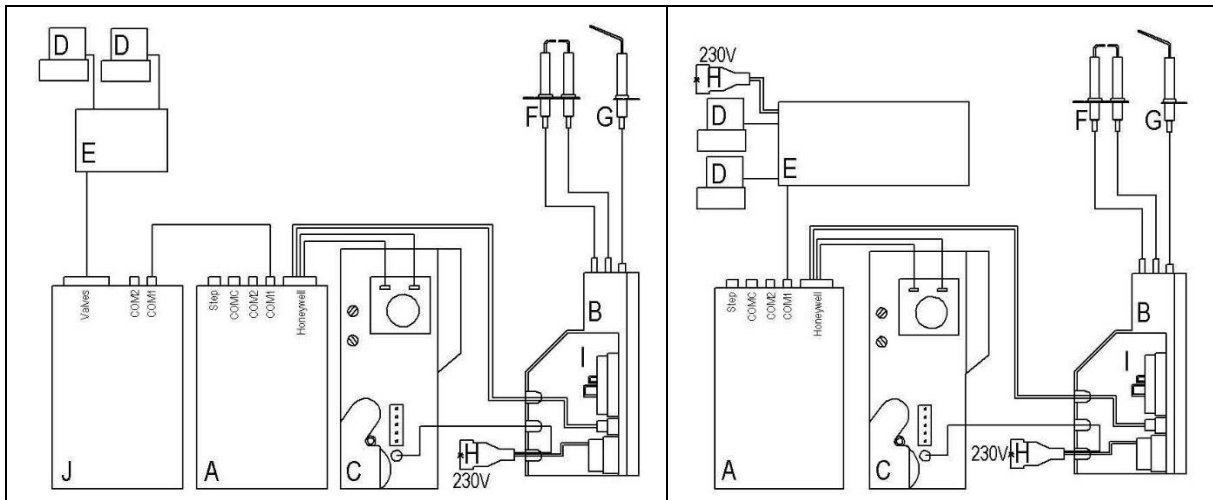
1.2



1.3

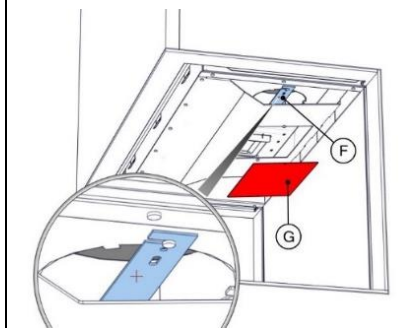


1.4



1.5a

1.5b



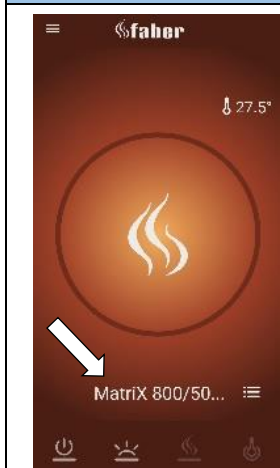
1.6



1.7



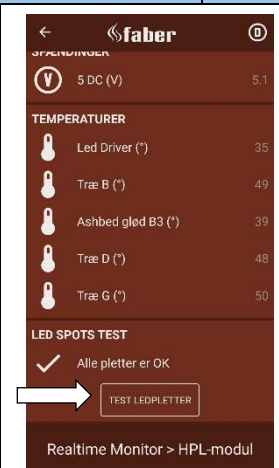
1.8



1.9a



1.9b



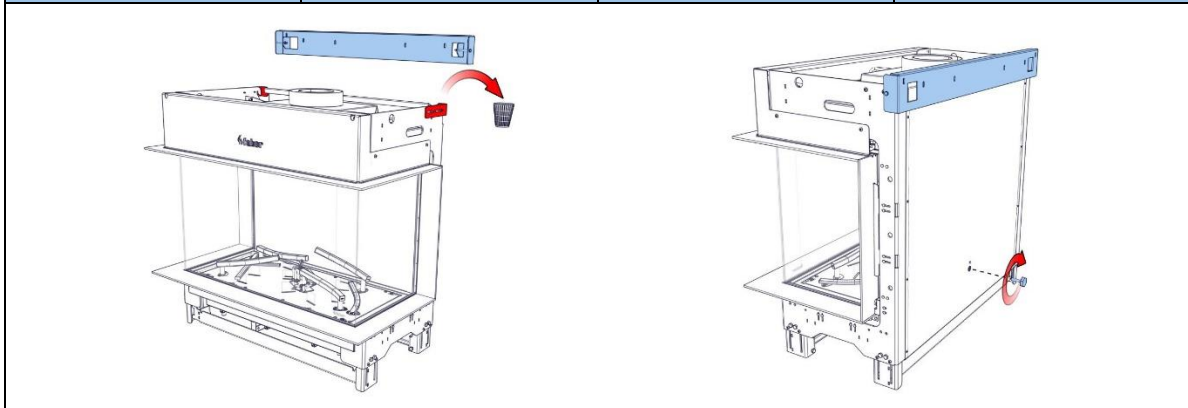
1.9c



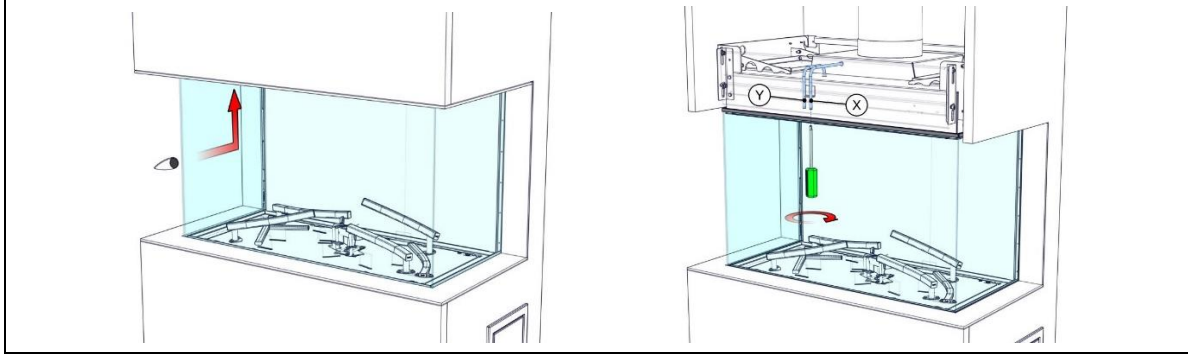
1.9d



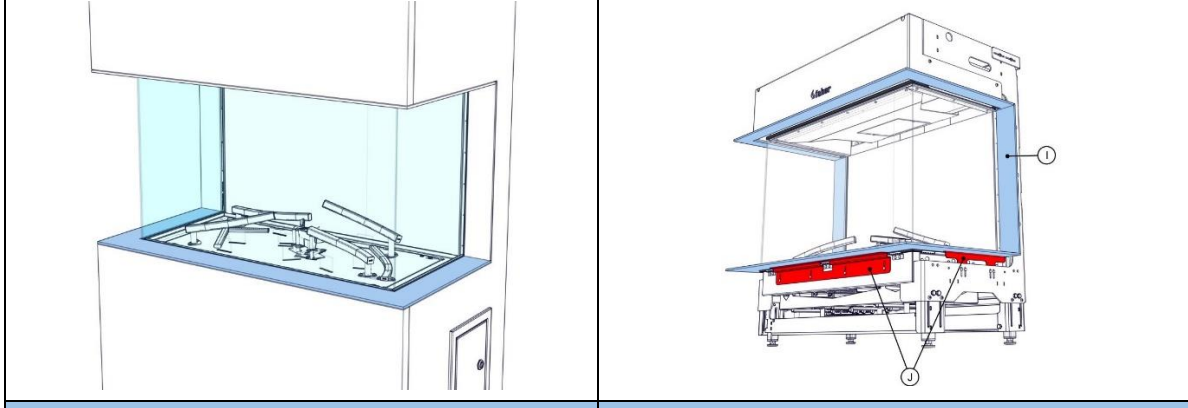
1.9e **1.9f** **1.9g** **1.9h**



2.0

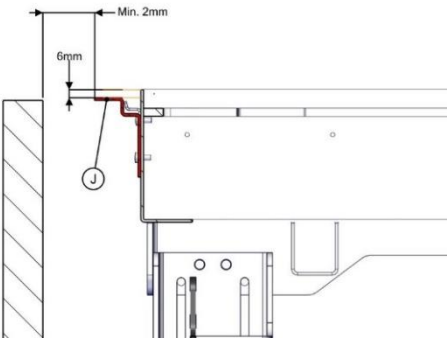
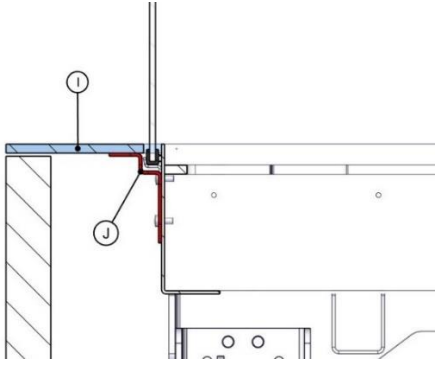
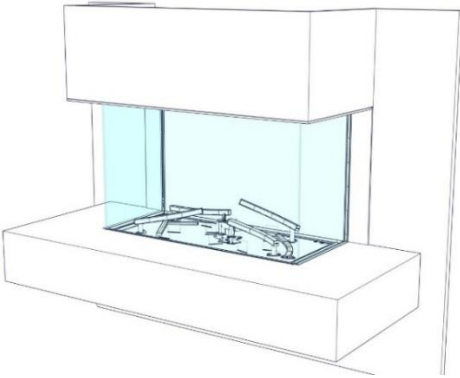
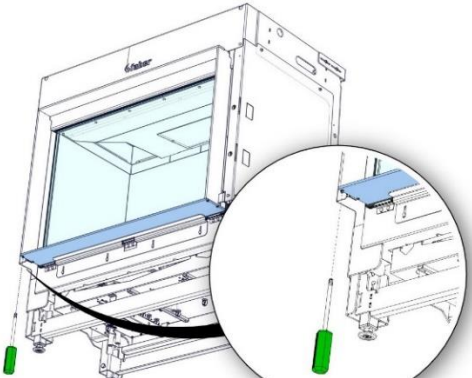
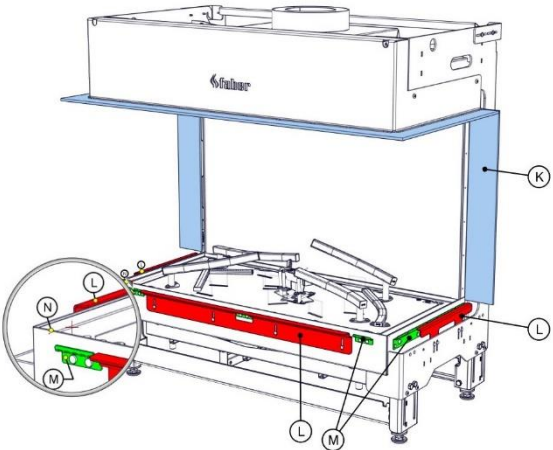
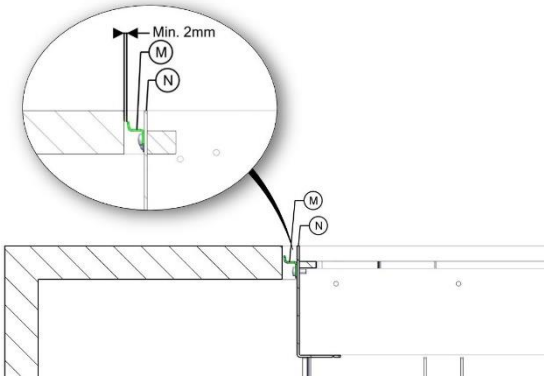
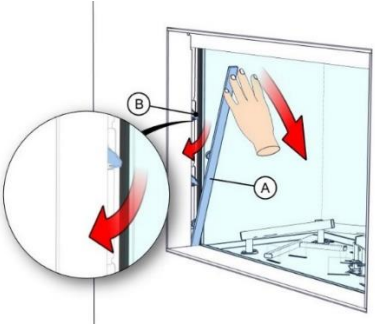
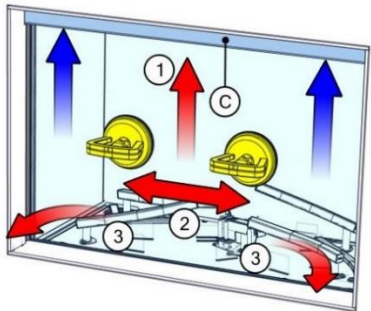


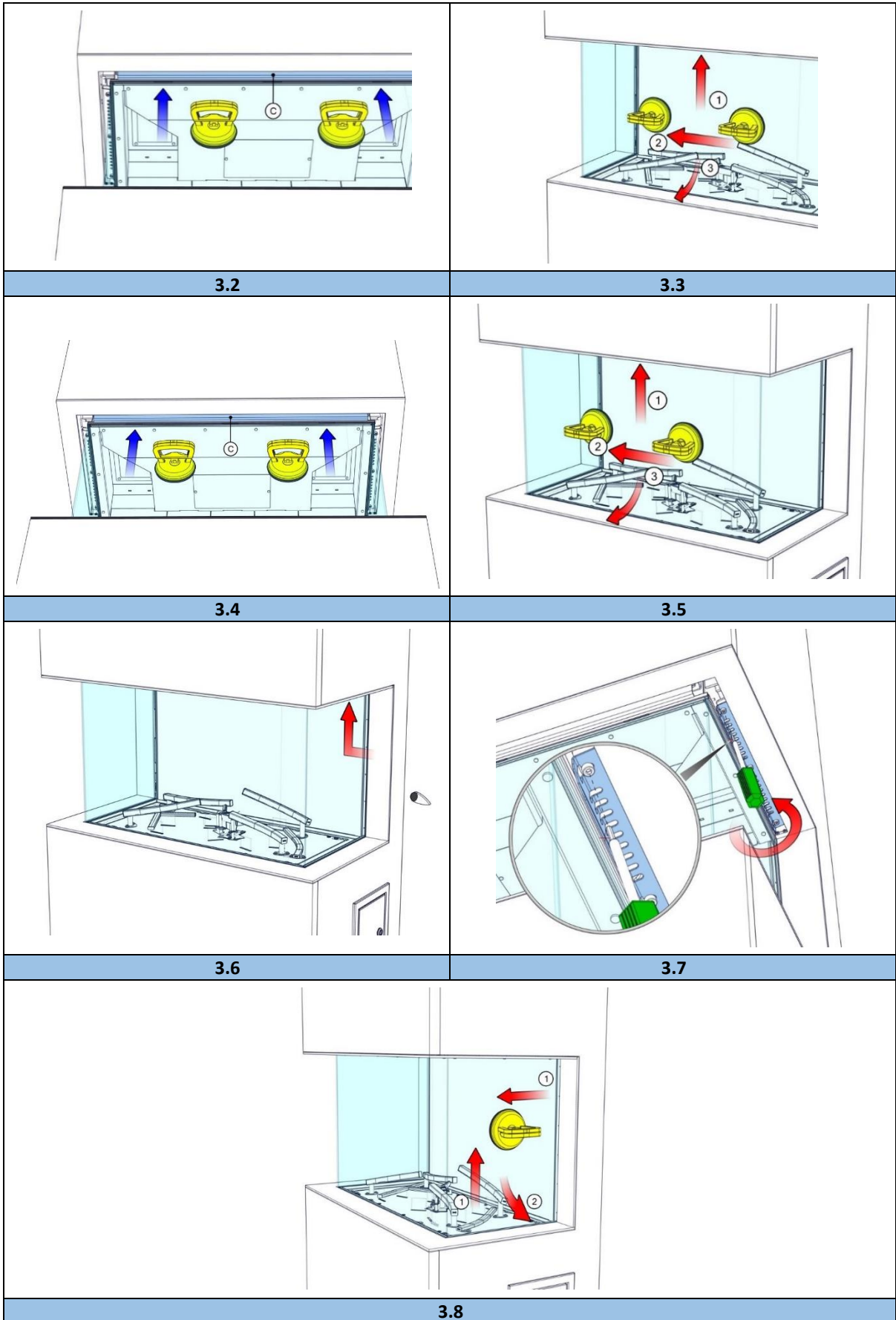
2.1

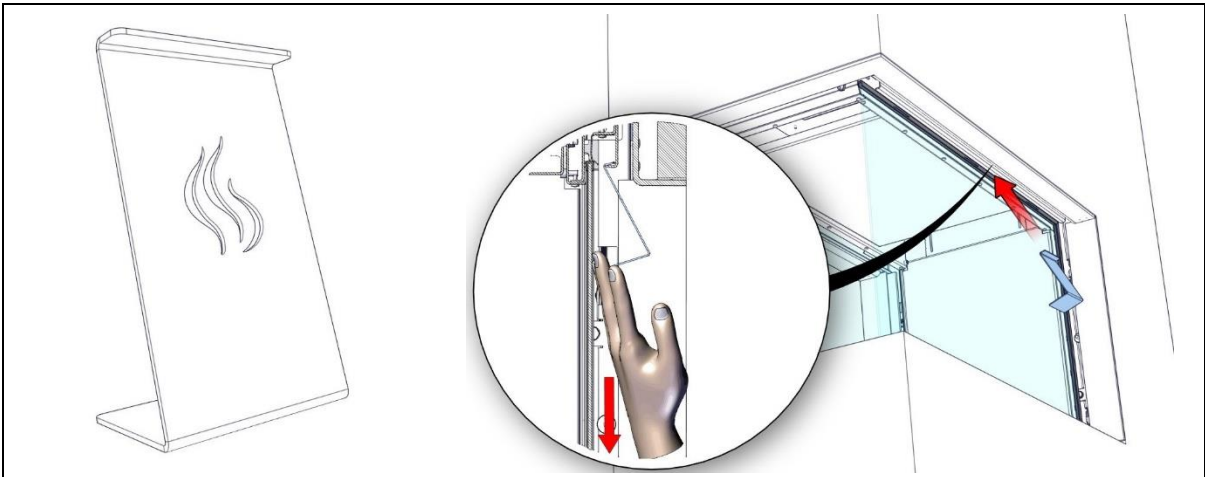


2.2 **2.3**

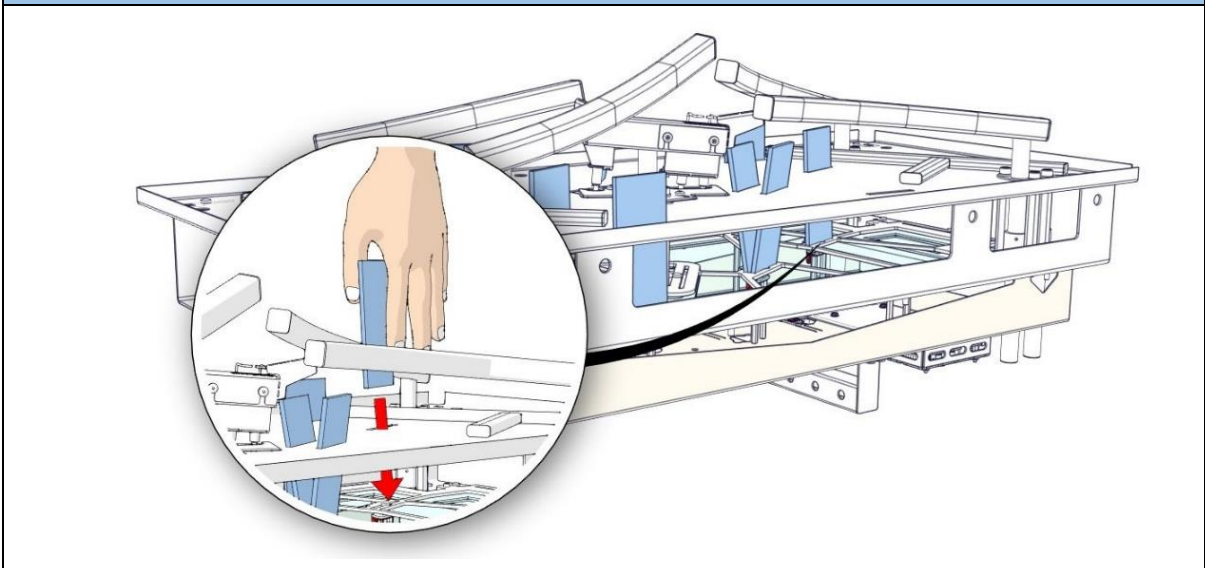


 <p>Min. 2mm 6mm J</p>	 <p>I J</p>
<p>2.4a</p>	<p>2.4b</p>
	
<p>2.5</p>	<p>2.6</p>
 <p>K L M N</p>	 <p>Min. 2mm M N</p>
<p>2.7</p>	<p>2.8</p>
 <p>B A</p>	 <p>1 2 3 C</p>
<p>3.0</p>	<p>3.1</p>

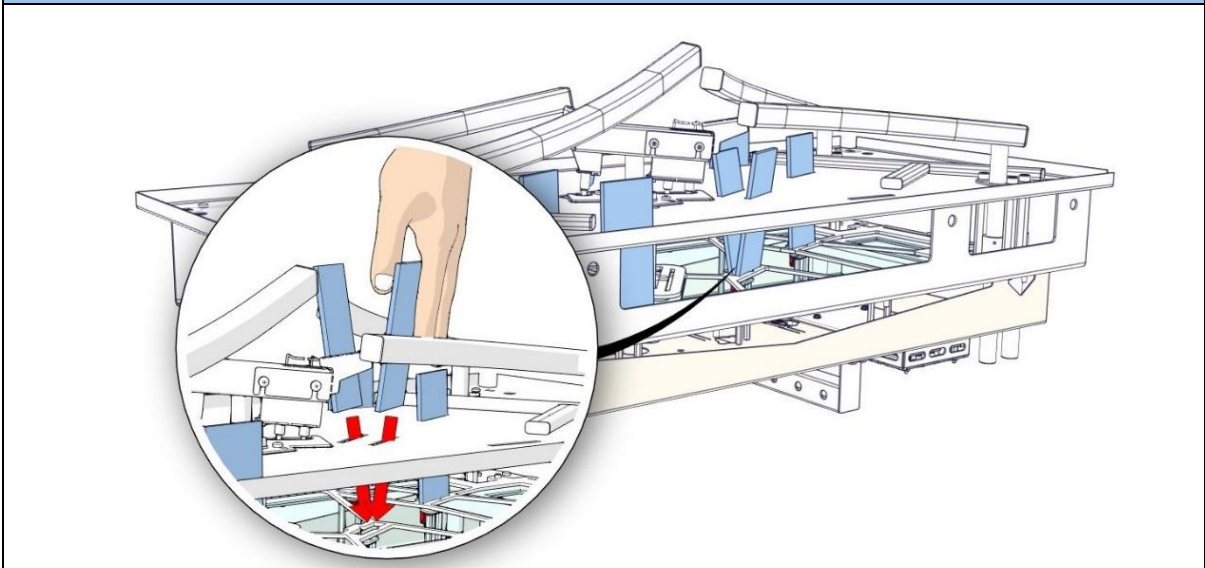




3.9



4.0



4.1





1 Kære bruger

Tillykke med dit køb af en Faber-pejs! Det er et kvalitetsprodukt, som vil give varme og skabe atmosfære i mange år frem. Vi anbefaler, at du læser denne vejledning omhyggeligt, før du bruger pejsen. Hvis der på trods af vores strenge kvalitetskontrol, alligevel skulle opstå et problem, kan du altid kontakte din forhandler eller Glen Dimplex Benelux B.V.

Af hensyn til garantikrav er det vigtigt, at du først registrerer din pejs.

- **Bemærk venligst!**
Oplysningerne om din pejs findes i brugervejledningen.

Du kan registrere din pejs på: www.faberfires.com

Glen Dimplex Benelux B.V.
Adresse: Saturnus 8
NL-8448 CC
Heerenveen
Tlf.: +31 (0)513 656 500
E-mail: contact@faberfires.com
Info: www.faberfires.com

1.1 Indledning

Installation og vedligeholdelse af apparatet skal udføres af en fagmand med dokumenteret viden og kompetence. En fagmand tager højde for alle tekniske aspekter, såsom varmestråling og gastilslutning samt krav i forbindelse med udledning af røggasser.

Hvor installationsanvisningerne er uklare, skal de nationale/lokale regler følges.

1.2 Kontrol

Kontroller pejsen for transportskader, og rapporter øjeblikkeligt eventuelle skader til din leverandør.

1.3 CE-erklæring

Vi erklærer hermed, at Glen Dimplex Benelux B.V. frigivne Faber gas-atmosfære-varmeanlægget i sin udformning og konstruktion er i overensstemmelse med forordningen (EU): 2016/426 og (EU) 2015/1188.

Produkt: gas-varmeapparat
Model: MatriX 800/500-I,II,III H
MatriX 800/650-I,II,III H

Denne erklæring bliver ugyldig, så snart enheden er modificeret på nogen måde uden skriftlig tilladelse fra Glen Dimplex Benelux B.V.

2 Sikkerhedsanvisninger

➤ Bemærk venligst!

Det anbefales at montere et filter til pejsen, hvis børn, ældre eller handicappede er tilstede i samme rum som pejsen. **Hvis udsatte personer regelmæssigt opholder sig i rummet, skal der altid anbringes tilstrækkelig sikkerhedsafskærmning omkring pejsen.**

- Dette apparat skal installeres i overensstemmelse med de gældende regler og må kun bruges, hvor der er tilstrækkelig plads.
- Apparatet skal kontrolleres hvert år i overensstemmelse med denne installationsvejledning og de gældende nationale og lokale bestemmelser.
- Sørg for, at oplysningerne på typeetiketten matcher den lokale gasart og tryk.
- Apparatet er udviklet til at skabe atmosfære og sørge for opvarmning. Det betyder, at alle synlige overflader, inklusive glas kan blive varmere end 100 °C. En undtagelse på de fritstående modeller er undersiden af pejsen og betjeningsknapper.
- Indstillingerne og opførelse af pejsen må ikke ændres!
- Anbring ikke ekstra imiteret træ eller andet materiale på brænderen eller i forbrændingskammeret.
- Anbring ikke brændbare materialer inden for 0,5 m fra pejsens varmestrålingsområde.
- Gennem den naturlige luftcirkulation i rummet fugt og uheldede flygtige komponenter fra maling, byggematerialer og gulvtæpper mv. bliver tiltrukket. Disse komponenter kan sætte sig som sod på kolde overflader. Derfor må man ikke tænde pejsen kort efter installationen.

2.1 Brug af pejsen for første gang

Sørg for ekstra ventilation, og åbn alle vinduerne i rummet under den første opstart af pejsen. Lad pejsen brænde ved højeste indstilling i et par timer, så malingen får en chance for at hærde og eventuelle frigivne dampe fjernes sikkert. Hold sårbare mennesker og kæledyr ud af dette rum, mens denne proces står på.



3 Installationskrav

3.1 Apparatet

- Dette apparat må ikke installeres i klorholdige omgivelser. (ved en pool o. lign.).
- Apparatet skal indbygges i en eksisterende eller ny falsk skorsten.
- På apparater med fleksible gasrør, er kontrolenheden (fig. 1.3) monteret i bunden af kassen. **Afmonter og monter den sammen med en kontrolboks og med den fjernbetjente luge anbragt lavest mulige position i det falske skorstensbryst.** (Se medfølgende instruktionsvejledning 40011721).
(For at undgå beskadigelse af kabler og rør under transporten er de bundet sammen af kabelbindere. Fjern disse for at sikre, at apparatet fungerer korrekt).
- Dette apparat leveres standard med et 2 meter rørsæt (artikelnummer 20901589).

3.2 Falsk skorsten

- Den falske skorsten skal være af ildfast materiale.
- Rummet over pejsen skal altid ventileres vha. gitter med minimal fri passage på 200 cm² pr. gitter.
- Den falske skorsten må ikke hvile på pejsens indbyggede ramme.

3.3 Udledning og krav til udløb

Inden du installerer udløbet, skal du foretage en aftræksberegning (se kapitel 11) og placer den rigtige røgrubsbegrænser, før du monterer aftrækket! (Generelt installeres en 30 mm afgangsbegrænser, se fig. 1.6-F).

- Til forsyning og udledning skal man altid anvende de foreskrevne og leverede Faber-aftræksmaterialer. Man bedes kontakte Glen Dimplex Benelux B.V. Kun i det omfang disse materialer anvendes, kan Faber sikre en god præstation.
- Afstanden til brændbart materiale skal være min. 50 mm, målt fra ydersiden af aftræksmaterialet (EN 1856-1 T600 N1 D Vm - L20040 O(50)).

Udløb (fig. 1.4)

Et balanceret aftræksrør til kombineret luftforsyning og udledning kan monteres i en væg eller en tagterminal. Kontroller, at den ønskede udløbsposition overholder de lokale love og regler vedrørende forurening og ventilationsåbninger.

➤ Bemærk venligst!

For at sikre korrekt funktion skal udløbet mindst være 0,5 m væk fra:

- Hjørner på bygningen;
- Tagudhæng og altaner;
- Tagkanter (med undtagelse af tagkammen, se kapitel 15).

C11, udløb via facaden

Til udledning gennem mure eller facader skal du bruge et Faber-vægudløb 130/200 mm.

C31, udløb via taget

Til et (fladt tag) bruges et Faber tagudløb med en diameter på 100/150 mm.

C91, eksisterende skorsten

Til en eksisterende skorsten, skal der bruges et Faber skorstensudløb med en diameter på 100/150mm. I dette tilfælde fungerer den eksisterende skorsten som luftindtag, og et indsat fleksibelt rør af rustfrit stål udleder røggassen. Toppen (Faber skorstensdæklade) og bunden (Faber skorstensforbindelsessæt) skal være lufttætte. **Afhængigt af den beregnede aftræksdiameter skal du bruge et fleksibelt rør af rustfrit stål på Ø100 mm (varenummer AJ005503) eller Ø130 mm (varenummer AJ005603), som er specificeret af Faber. Dette kan rekvireres ved at kontakte Glen Dimplex Benelux B.V.**

➤ Bemærk venligst!

- Mindste skorstensdiameter for et 130 mm fleksibelt rør af rustfrit stål skal være 200 x 200 mm og for et 100 mm fleksibelt rør af rustfrit stål og 150 x 150 mm.
- Du må ikke installere mere end én pejs i den eksisterende skorsten.
- Skorstenen skal være i god stand:
 - Fri for lækage;
 - Godt rensat.

For at få yderligere oplysninger om tilslutninger til eksisterende skorstenskanaler bedes du anmode om installationsvejledningen "Chimney Connection Set".



4 Klargørings- og installationsvejledning

4.1 Gastilslutning

Gastilslutningen skal overholde de gældende lokale standarder.

➤ **Bemærk venligst!**

Beregn gasrøret, så der ikke opstår trykfald.

We recommend using a gas connection directly from the gas meter to the appliance with a spacer valve near the appliance, which should always be freely accessible. Position the gas connection so that it is easily accessible for service and the burner unit can be separated at any time.

4.2 Elektrisk forbindelse

Placér en dobbelt stikkontakt 230VAC - 50Hz i nærheden af branden til tilslutning af HPL-modulet og styringen (kontrolboks FAB1806).

Se ledningsdiagram uden HPL (fig. 1.5a) eller med HPL (fig. 1.5b):

- A = I.T.C. (Intelligent Technical Controller)
- B = Elektronik
- C = Gasventil
- D = Magnetventil
- E = STEP-modulet eller HPL modulet (ekstraudstyr)
- F = Tændstift
- G = Ioniseringsstift
- H = Strømkabel
- I = Konfigurationsstik

4.3 Smart Home-installation

Kontrolenheden kan tilsluttes en ekstern kilde, såsom et Domotica-system ved at anvende en Faber Interface Unit (varenummer A9323000).

4.4 Klargøring af pejsen

- Fjern pejsens emballage. Sørg for, at gasforsyningsrørene under apparatet ikke er beskadigede.
- Klargør gastilslutningen på gasventilen. Sørg for en fleksibel gastilslutning med mindst 0,5 m ekstra længde, så kontrolenheden kan fjernes med henblik på installation og service!

4.5 Placering af pejsen

Tag højde for installationskravene (se kapitel 3). Placer pejsen på det rigtige sted og i rette højde. Tilnærmelsesvis højdejustering:

- Med justerbare ben (ekstraudstyr).

Præcis højdejustering:

- Med de justerbare fødder.

Hænger på væggen

Pejsen kan også monteres på væggen ved hjælp af det valgfrie vægbeslag, se bilag 18.9 (varenr. A9325896).

Fjern derfor de eksisterende beslag og brug den medfølgende afstandsstykke til lodret justering, se fig. 2.0.

4.6 HPL-modul (Hybrid Pro Light)

Placer strømforsyningen (se fig. 1.7) til HPL-modulet på et køligt sted og i nærheden af controlleren (kontrolboksen).

Bemærk venligst!

Før montering af den falske skorsten anbefales det at foretage en funktionstest af HPL-modulet.

Fysisk kontrol af HPL-modulet

Tænd HPL-modulet med fjernbetjeningen, og kontrollér, om LED-punkterne er tændt (fig. 1.8).

Elektronisk kontrol af HPL-modulet i ITC-V2 App (kun muligt i forhandlerindstilling).

Kontroller, at ITC-V2 App er tilsluttet til pejsen, se fig. 1.9a.

1. Tænd for glødeeffekten, se fig. 1.9b.
2. Navigér til:
Menu (øverst til venstre) -> Diagnosticering -> Realtime Monitor -> HPL-MODUL.
3. Klik på "TEST LEDPLETTER", se fig. 1.9c.

Hvis nogle LED-spots er defekte, vil dette blive angivet i appen. Brug oversigten i afsnit 16.1 for positionen.

Test af brændersektioner (trinventiler)

- Aktiver sektionsbrænderen ved at klikke på "trin-symbolet", se fig. 1.9d.
- Skift mellem de forskellige tilstande, se fig. 1.9e.

Hvis en trinventil er defekt, vises dette i App.

4.7 Montering af aftræksrør

Monter aftræksrørene ved at følge den installationsvejledning, der følger med apparatet (40011968)!

- Afstanden til brændbart materiale skal være min. 50 mm, beregnet fra ydersiden af aftræksrøret.
- Start aldrig med et justerbart aftræksrør på apparatet.
- Vandrette sektioner skal være installeret for at tillade en skrånning mod apparatet (3 grader).



- Byg systemet fra apparatet. Hvis dette ikke er muligt, kan du gøre brug af en udtrækkelig adaptersektion.
- Til montering af aftræksrør skal der anvendes 0,5 m rør, som er justerbare i længden. Sørg for, at det indvendige rør er altid 15 mm længere end yderrøret. Væg- og tag-terminalen kan også skæres til. Disse komponenter skal sikres med en selvskærende skrue.
- Byg den falske skorsten mod den indbyggede ramme I og afstandsprofilen J (fig. 2.3).
- Byg ikke den falske skorsten (under apparatet) højere end toppen af afstandsprofilen J (fig. 2.4a).

Metode II: installation UDEN dækliste (fig. 2.5)

4.8 Konstruktion af falsk skorsten

Før du anbringer den falske skorsten, anbefales det at udføre en funktionstest af pejsen som angivet i kapitel 7 "Kontrol af installationen".

Falsk skorsten

- Den falske skorsten opbygges af ildfast materiale kombineret med metalprofiler eller af mursten/betonblokke.
- Brug altid en overligger eller forstærkningsbjælker, mens det falske skorstensbryst opmures. De bør ikke placeres direkte over pejsen.
- Sørg for, at pejsen ikke fungerer som en bærende konstruktion, da pejsen udvider sig som følge af varmen.

Ventilation

Korrekt ventilation forebygger skadelig overophedning af gaskontrolblokken og dens elektronik og begrænser konvektionsluftens temperatur. Brug de medfølgende (valgfri) Faber-ventilationsgitter (varenummer A9296400) eller et lignende alternativ med en fri passage på mindst 200 cm² pr. gitter, i frirummet over pejsen, når der bygges et falsk skorstensbryst. Inden i det falske skorstensbryst, lige over ventilationsåbningerne, skal der monteres en horisontal plade, der er fremstillet af ildfast materiale. (se "A" i fig. 1.0, 1.1 eller 1.2).

Montering og efterbehandling

- **Bemærk venligst!**
 - Medregn en minimumsafstand på 2 mm pga. pejsens varmeudvidelse af pejsen.
 - Tag hensyn til tykkelsen på det afsluttende lag!

Metode I: installation MED dækliste (fig. 2.2)

For installation og efterbehandling er følgende punkter af interesse (fig. 2.3):

I = Indbygget ramme
J = Afstandsprofil

➤ **Bemærk venligst!**

Kun på MatriX-versionerne med frontglas er dæklisten fastgjort med skruer, fjern disse først! (Se fig. 2.6).

For installation og efterbehandling er følgende punkter af interesse (fig. 2.7):

K = indbygget ramme
L = Afstandsprofil
M = Glas support
N = Oversiden af forbrændingen kammerindstilling.

- Fjern den runde afstandsprofil L.

➤ **Bemærk venligst!**

Sørg for, at skruerne på afstandsprofilerne L udskiftes for at sikre enhedens lufttæthed.

- Overvåg punkt N for platformens højde (fig. 2.7 og 2.8).
- På grund af udvidelsen af pejsen skal der være mindst 2 mm afspilning mellem platformen og glasstøtterne M (fig. 2.8).



5 Afmontering af glas

5.1 Frontglas

MatriX I H:

- Afmonter dæklisten "A" på begge sider (fig. 3.0).
- Drej klemme "B" med uret på begge sider (fig. 3.0).
- Anbring sugekopperne på ruden, skub rammen "C" opad, og skil det forreste glas (fig. 3.1).

For at udskifte ruden gentages trinene i omvendt rækkefølge. (Brug om nødvendigt det medfølgende værktøj til at trække "C"-rammen ned igen, se fig. 3.9).

➤ Bemærk venligst!

Undgå fingeraftryk på ruden, da disse ikke længere kan fjernes, når pejsen først har været i brug.

MatriX II H:

- Afmonter dæklisten "A" (fig. 3.0).
- Drej klemme "B" med uret (fig. 3.0).
- Anbring sugekopperne på ruden, og skub ramme "C" opad (fig. 3.2).
- Fjern frontruden (fig. 3.3).

For at udskifte ruden gentages trinene i omvendt rækkefølge. (Brug om nødvendigt det medfølgende værktøj til at trække "C"-rammen ned igen, se fig. 3.9).

➤ Bemærk venligst!

Undgå fingeraftryk på ruden, da disse ikke længere kan fjernes, når pejsen først har været i brug.

MatriX III H:

- Anbring sugekopperne på ruden, og skub ramme "C" opad (fig. 3.4).
- Fjern frontruden (fig. 3.5).

For at udskifte ruden gentages trinene i omvendt rækkefølge. (Brug om nødvendigt det medfølgende værktøj til at trække "C"-rammen ned igen, se fig. 3.9).

➤ Bemærk venligst!

Undgå fingeraftryk på ruden, da disse ikke længere kan fjernes, når pejsen først har været i brug.

5.2 Sideruder

Det er ikke nødvendigt at fjerne sideruderne under almindelig rengøring.

MatriX II H og III H:

- Fjern frontruden (afsnit 5.1).
- Fjern den øvre glaskant (fig. 3.6 og 3.7).
- Anbring en sugekop og afmonter sideglassene (fig. 3.8).

For at udskifte ruden gentages trinene i omvendt rækkefølge.

➤ Bemærk venligst!

Undgå fingeraftryk på ruden, da disse ikke længere kan fjernes, når pejsen først har været i brug.

6 Anbring dekorationsmaterialet

➤ Bemærk venligst!

Det er ikke tilladt at bruge andre eller tilføje mere materiale til forbrændingskammeret.

Scan QR-koden for at få en klar videoinstruktion om, hvordan du dekorerer brænderen:



Opbevar det medfølgende instruktionskort for dekoration i nærheden.

Kapitel 17 indeholder en oversigt over den komplette opsætning af træstammer.

6.1 Tænding af HPL-modulet (valgfrit)

For at få den rigtige glødeeffekt skal HPL-modulet være tændt med 100 % intensitet.

Sørg for, at ITC-V2 App er tilsluttet til ilden, se fig. 1.9a.

- Tænd for glødeeffekten, se fig. 1.9b.
- Klik på "flammen" i cirklen, se fig. 1.9f.
- Klik på "settings" i cirklen, se fig. 1.9g.
- Indstil "Wood glow" og "Ash bed glow" til maksimum, se fig. 1.9h.

Tip:

Kontroller jævnlige glødeeffekten på træstammerne, mens du dekorerer.



6.2 Montering af HPL-lysledere

Indsæt lyslederne gennem en slids i brænderpladens åbning i en passende fordybning i bunden, se kapitel 16.2 og fig. 4.0.

Med LED-spot **G** skal to lysledere placeres i en fordybning, se kapitel 16.1, 16.2 og fig. 4.1.

Når lyslederen er placeret korrekt, vil lyset skinne fra glassets overside. Hvis dette ikke er tilfældet, skal lyslederen omplaceres.

6.3 Oprettelse af askebed

- Spred glasgranulatet ud over hele bundpladen med et lidt tykkere lag mod den midterste brænder.

➤ Bemærk venligst!

Gem nogle glasgranulat til senere korrektion.

- Ved samtidig at placere (store) spåner foran lyslederne (stående mellem lyslederne og glasgranulatet) kan dette stort set skjules for øjnene. Skær eller bræk spånerne, så de ikke stikker højere op end selve lyslederen til skade for glødeeffekten på træstykkerne. (Se instruktionsvideo!)
- Fordel de grå minispåner fra midten over glasgranulatene.

6.4 Placering af logsæt

- Placer træstamme 2 over den midterste brænder. Sørg for, at tændings- og ioniseringsstiften ikke blokeres af træstammen. Bliv ved med at kontrollere under indretningen!
- Placer træstamme 3 bagved under træstamme 2.
- Placer træstammer 4 til 7 over de buede brænderrør.

➤ Bemærk venligst!

Træstammerne skal kunne glide en smule over brænderrørene.

- Placer de resterende træstammer.
- Fordel de sorte minispåner rundt i kanten af bundpladen.
- Fordel de store flis (grå og sorte) over bundpladen.

6.5 Kontrolpunkter

Kontroller:

1. At tænd- og ioniseringsstiften ikke kommer i kontakt med askemateriale eller en træstamme.
2. Glødeeffekten på træstammer:
 - At alle træstammer har den rigtige position.
 - At lyslederne ikke er dækket af askemateriale.
3. At der ikke er nogen glødeeffekt synlig på bagvæggen.
4. På en jævn askebedsglød.

➤ Bemærk venligst!

Start ilden for første gang uden at glasset er monteret!

- Start ilden som beskrevet i brugsanvisningen.
- Vurder flammens fordeling og glødeeffekten på træstammerne. Flyt eller fjern om nødvendigt spåner for at skabe en jævn askebedsglød.
- Sluk for ilden.
- Placer glasset (se kapitel 5).

7 Kontroller installationen

Kontroller for gaslækager

Brug en gaslækagedetektor til at kontrollere alle koblinger og rør for gasudslip.

Tjek det primære tryk

Kontroller, at det primære tryk svarer til oplysningerne på typeskiltet.

Måling af indløbstryk:

- Luk afbryderventilen. Drej målenippel "E" (fig. 1.3) et par omgange for at åbne den, og tilslut en måleslange til gasventilen.
- Tag denne måling, mens pejsen kører ved hhv. høje og lave indstillinger.
- Brug ikke enheden, hvis indløbstrykket afviger (+20 % eller -20 %).

➤ Bemærk venligst!

Luk trykmåleniplen, og kontroller for lækage af gas.

Kontroller tænding og brænder

Tænd pejsen ved hjælp af fjernbetjeningen som beskrevet i brugervejledningen.

Tjek:

Kontroller alle brændermuligheder.



Nu gentages ovenstående ved at bruge appen.
(Appen er indstillet til forhandlerniveau).

Navigér til: *Menu (øverst til venstre) -> Diagnosticering og:*

- *Diagnostiske meddelelser;*
- *Realtime Monitor.*

Brug nu en gaslækagesøger til at kontrollere alle gasrørene fra gasventilen til brænderen.

7.1 Kontroller flammebilledet

Lad pejsen brænde i mindst 20 minutter ved den højeste indstilling, og kontroller flammen for:

- flammefordeling;
- flammernes farve.

Når brandbilledet er acceptabelt, skal du lade pejsen brænde på den maksimale indstilling i mindst 4 timer. Se kapitel 2.1.

Hvis et af disse punkter ikke er acceptable, skal man kontrollere:

- Brændeknudernes position og/eller mængden af glasgranulat
- Rørforbindelserne for lækager. (i tilfælde af blå flammer);
- At den korrekte røggasbegrænser er monteret (se fig. 1.6-F);
- Udløbet:
 - At vægterminalen har den korrekte position med den rette side op;
 - At tagterminalen har den korrekte position.
- At de maksimale længder på røggasudløbet ikke overstiges.
- Hvis det er muligt, udføres en røggasanalyse (se afsnit 7.2).

7.2 Røggasanalyse

Det er muligt at kontrollere forbrændingsgasserne og tilførselsluften med en CO₂/røggasanalysator. Der er to målerør mellem den indbyggede ramme og frontruden (fig. 2.1).

X = lufttilførsel fra målerør
Y = målerør røggas

Forholdet CO₂ og CO må ikke være større end 1:100.

For eksempel:

CO₂ er 4 % og CO is 400 ppm målt ved det højeste punkt. Hvis forholdet er større end 1:100, eller der måles røggasser i lufttilførslen, kontrolleres punkterne i afsnit 7.1.

8 Instruktioner til kunden

- Anbefal, at pejsen kontrolleres årligt af en kvalificeret fagmand for at sikre sikker brug og garantere en lang levetid.
- Giv instruktioner om betjening af:
 - apparatet;
 - fjernbetjeningen;
 - appen og dens indstillinger.
- Giv rådgivning og vejledning i pleje og rengøring af ruden:



- Læg vægt på faren ved at sætte fingeraftryk, som fastbrændes i ruden.
- Overdragelse til kunden:
 - installationsvejledning;
 - brugervejledning;
 - dekorationsvejledningskort;
 - sugekopper;
 - Faber glass polish-prøve.

9 Årlig vedligeholdelse

Kontrol

Kontroller og rengør om nødvendigt:

- forbrændingskammeret;
- brænderen
- brændeknuder til brydning;
- rude(er);
- udløbet.

Udskift askematerialet og/eller glasgranulatet, hvis det er nødvendigt.

Rengøring

Fjern frontruden (se kapitel 5). Du kan rengøre ruden med Faber glass polish. Dette er et særligt formuleret rengøringsmiddel, som kan bestilles hos autoriserede Faber-forhandlere. Brug aldrig skrappe rengøringsmidler eller slibemidler.

➤ Bemærk venligst!

Undgå fingeraftryk på ruden; disse kan ikke længere fjernes, når først pejsen har været i brug.

Udfør tjekket, som er beskrevet i kapitel 7.

For at få en udførlig anvisning i vedligeholdelse se "Vedligeholdelsesprotokol gaspejse":



10 Omstilling til anden gastype

Dette kan kun gøres ved at udskifte brænderen. For at gøre dette, bedes du kontakte din forhandler. Angiv altid apparatets type og serienummer, når du bestiller.

11 Beregning af aftrækket

En enkel måde at beregne, om aftrækskonfigurationen er mulig i kombination med din pejs, kan du bruge "Faber Flue App V2":



Dette er gratis og kan downloades via:

Internet:

Android og PC (Windows Store, (Windows 10)).

App Store:

iPhone, iPad og Mac.

Google Play:

Android smart phones og Android-tabletter.

Du kan i stedet bruge regnearket (se kapitel 13).

Mulighederne for aftrækslængder og eventuelle røggasbegrænsere er defineret i en begrænsningstabel, se 11.1 og 11.2. Startlængde (STL), Total Vertikal Højde (TVH) (lodret) og Total Horizontal Længde (THL) (vandret) anvendes i tabellen.

- **Startlængde (STL):**
Den første del, der anbringes på pejsen og repræsenterer en bestemt værdi (fig. 12.1, 12.2 og 12.3 A, N og F). Du kan finde denne værdi i den øverste række i begrænsertabellen.
- **Total lodret højde (TVH):**
TVH er højdeforskellen målt fra toppen af apparatet til udløbet. Dette kan måles eller fastlægges i byggeplanen. For tydeliggørelse, se også TVH-indikationen på tegningerne (fig. 12.1, 12.2 og 12.3).

- **Total Horizontal Længde (THL):**
THL er den Totale Horizontale Længde og består udelukkende af albuer og rør i det horisontale (vandrette) plan. Se albuerne I, K og Q og elementerne H, J, L, M, P og R (fig. 12.1 og 12.2).
- **Horizontal længde:**
Den horisontale længde består af elementerne H, J, L, M, P og R (fig. 12.1 og 12.2).
- **Albuer 90° i det horisontale plan:**
Horisontale albuer ligger kun i det horisontale plan (fig. 12.1, 12.2 og 12.3 I, K og Q).
- **Albuer 45° eller 30° i det horisontale plan.**
Horisontale albuer ligger kun i det horisontale plan.
- **Albuer 90° vertikalt til horisontalt:**
Disse er 90° albuer, som går fra vandret til lodret (fig. 12.2 og 12.3 G, O og S).
- **Albuer 45° eller 30° vertikalt til horisontalt plan:**
Disse er 30° eller 45° albuer vertikalt forskudt mindre end 45° (fig. 12.1 B og D).
- **Rør ved en hældningsvinkel:**
Der er tale om rør, der stiger lodret i en vinkel på 30° eller 45° (fig. 12.1 C). Udfyldes kun i kombination med mindst to 30° eller 45° albuer i den lodrette del.
- **Begrænsningstabel:**
Se begrænsningstabel for korrekt vertikal (TVH) og horisontal længde (THL).

I tilfælde af et "X", eller hvis værdierne ligger uden for begrænsningstabellen, er kombinationen ikke tilladt. Juster derefter TVH eller THL. Hvis der er angivet en værdi, skal det kontrolleres, at den beregnede STL-værdi ikke er lavere end angivet i begrænsertabellen. I så fald skal STL justeres.

Den fundne værdi angiver bredden af den røggasbegrænsere, der skal installeres ("0" betyder ingen røggasbegrænsere). Generelt bør der installeres en 30 mm røggasbegrænsere (fig. 1.6-F). Fjern først luge "G".



11.1 Restriktionstabel (100/150) Matrix 800/500 I,II,III H og Matrix 800/650 I,II,III H

Startlængde (STL) Vertikal (TVH) og Horisontal (THL)

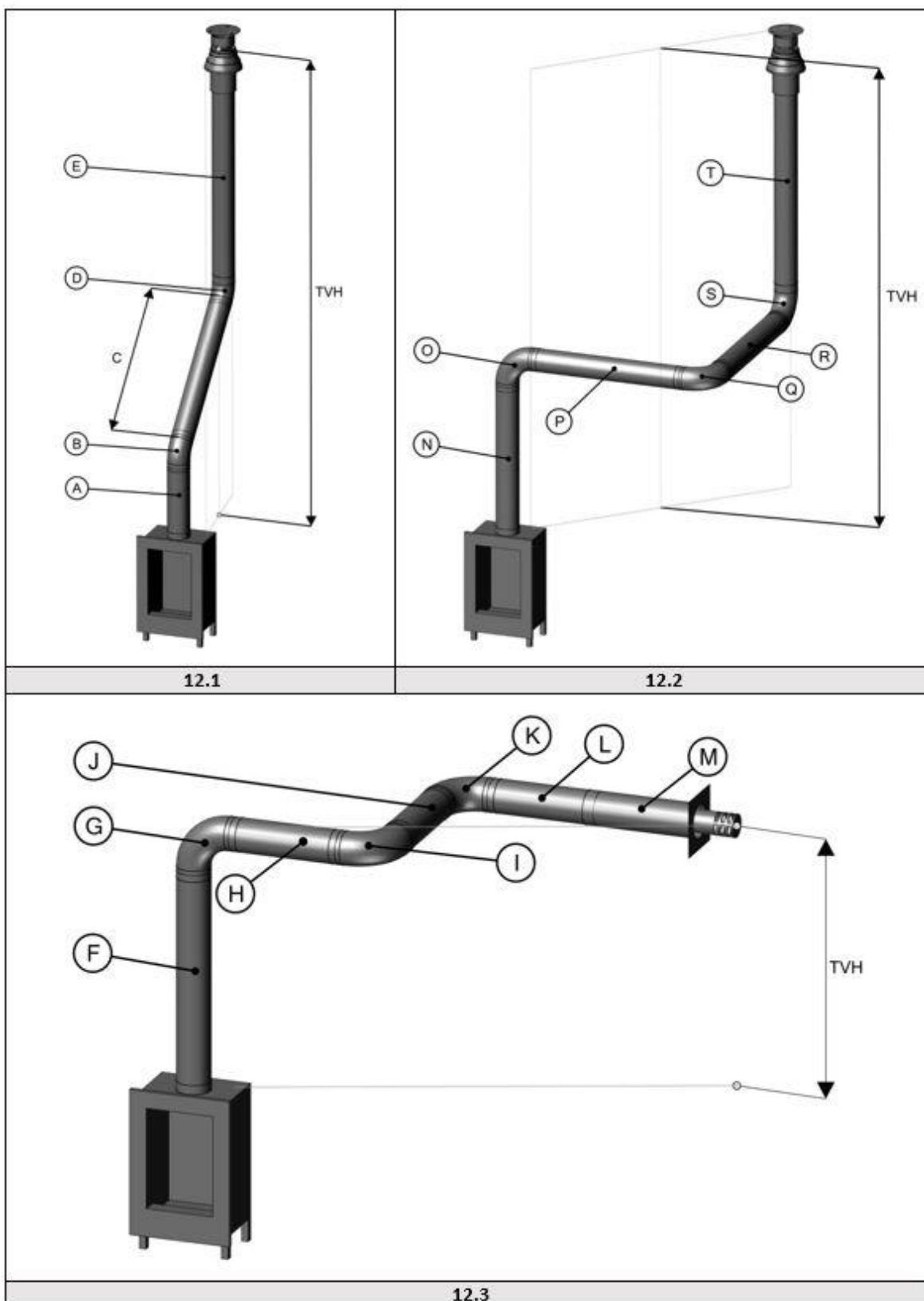
STL	1					
THL	0	1	2	3	4	
TVH	0	x	x	x	x	x
	0,5	x	x	x	x	x
	1	0,2	x	x	x	x
	1,5	0,2	x	x	x	x
	2	30,2	x	x	x	x
	3	30,2	x	x	x	x
	4	40,2	x	x	x	x
	5	40,2	x	x	x	x
	6	40,2	x	x	x	x
	7	50,2	x	x	x	x
	8	50,2	x	x	x	x
	9	50,2	x	x	x	x
	10	60,2	x	x	x	x
	11	60,2	x	x	x	x
	12	60,2	x	x	x	x
	13	70,2	x	x	x	x
	14	70,2	x	x	x	x
	15	70,2	x	x	x	x
	16	70,2	x	x	x	x
	17	70,2	x	x	x	x
	18	80,2	x	x	x	x
	19	80,2	x	x	x	x
	20	80,2	x	x	x	x
	21	80,2	x	x	x	x
	22	80,2	x	x	x	x
	23	80,2	x	x	x	x
	24	80,2	x	x	x	x
	25	80,2	x	x	x	x
	26	80,2	x	x	x	x
	27	80,2	x	x	x	x
	28	80,2	x	x	x	x
29	80,2	x	x	x	x	
30	80,2	x	x	x	x	

11.2 Restrictor table (130/200) Matrix 800/500 I,II,III H og Matrix 800/650 I,II,III H

Startlængde (STL) Vertikal (TVH) og Horizontal (THL)

STL	0,2	0,5	1	1	1	1	1	1	1,5	1,5	1,5
THL	0	1	2	3	4	5	6	7	8	9	10
TVH	0	x	x	x	x	x	x	x	x	x	x
	0,5	x	x	x	x	x	x	x	x	x	x
	1	30,4	0,4	0,4	0,4	0,4	0,4	0,4	x	x	x
	1,5	30,4	30,4	0,4	0,4	0,4	0,4	0,4	0,4	x	x
	2	45,4	30,4	30,4	0,4	0,4	0,4	0,4	0,4	0,4	x
	3	45,4	45,4	30,4	30,4	0,4	0,4	0,4	0,4	0,4	0,4
	4	50,4	45,4	45,4	30,4	30,4	0,4	0,4	0,4	0,4	0,4
	5	50,4	50,4	45,4	45,4	30,4	30,4	0,4	0,4	0,4	0,4
	6	60,4	50,4	50,4	45,4	45,4	30,4	30,4	0,4	0,4	0,4
	7	70,4	60,4	50,4	50,4	45,4	45,4	30,4	30,4	0,4	0,4
	8	80,4	70,4	60,4	50,4	50,4	45,4	45,4	30,4	30,4	0,4
	9	80,4	80,4	70,4	60,4	50,4	50,4	45,4	45,4	30,4	30,4
	10	80,4	80,4	80,4	70,4	60,4	50,4	50,4	45,4	45,4	30,4
	11	80,4	80,4	80,4	80,4	70,4	60,4	50,4	50,4	45,4	45,4
	12	80,4	80,4	80,4	80,4	80,4	70,4	60,4	50,4	50,4	45,4
	13	80,4	80,4	80,4	80,4	80,4	80,4	70,4	60,4	50,4	50,4
	14	80,4	80,4	80,4	80,4	80,4	80,4	80,4	70,4	60,4	50,4
	15	80,4	80,4	80,4	80,4	80,4	80,4	80,4	80,4	70,4	60,4
	16	80,4	80,4	80,4	80,4	80,4	80,4	80,4	80,4	80,4	70,4
	17	80,4	80,4	80,4	80,4	80,4	80,4	80,4	80,4	80,4	80,4
	18	80,4	80,4	80,4	80,4	80,4	80,4	80,4	80,4	80,4	80,4
	19	80,4	80,4	80,4	80,4	80,4	80,4	80,4	80,4	80,4	80,4
	20	80,4	80,4	80,4	80,4	80,4	80,4	80,4	80,4	80,4	80,4
	21	80,4	80,4	80,4	80,4	80,4	80,4	80,4	80,4	80,4	80,4
	22	80,4	80,4	80,4	80,4	80,4	80,4	80,4	80,4	80,4	x
	23	80,4	80,4	80,4	80,4	80,4	80,4	80,4	80,4	x	x
	24	80,4	80,4	80,4	80,4	80,4	80,4	80,4	x	x	x
	25	80,4	80,4	80,4	80,4	80,4	80,4	x	x	x	x
	26	80,4	80,4	80,4	80,4	80,4	x	x	x	x	x
	27	80,4	80,4	80,4	80,4	x	x	x	x	x	x
	28	80,4	80,4	80,4	x	x	x	x	x	x	x
29	80,4	80,4	x	x	x	x	x	x	x	x	
30	80,4	x	x	x	x	x	x	x	x	x	

12 Eksempler på røggasmaterialer





13 Beregningsark

Startlængde (STL)				
Første del oven på apparatet		Værdi		Værdi
Aftrækslængde fra 0,1 m til 0,45 m		0.2		
Aftrækslængde fra 0,5m til 0,90m		0.5		
Aftrækslængde fra 1m til 1,4m		1		
Aftrækslængde fra 1,5m til 2m		1.5		
Aftrækslængde 2 m eller mere		2		
Bøjning 90°		0.1		
Bøjning 45°, 30° eller 15°		0.2		
Tagterminal		1		
Vægterminal		0		
			
Total vertikal højde (TVH)				
målt højde			afrundet værdi	
..... meter		 meter	
Total horisontal længde (THL)				
Beregning				
Del	nummer	x	værdi	resultat
Total længde i meter	x	1
90° Bøjning, lodret til vandret	x	0.4
45° Bøjning, lodret til vandret	x	0.2
90° Bøj i vandret retning	x	1.5
45° Bøj i vandret retning	x	1
aftræksrør vinklet i meter	x	0.7
I alt			+
				afrundet værdi meter



Søg i tabellen hos TVH og THL, og indtast den værdi, der findes.		funden værdi
	
Hvis den detekterede værdi er et tal, skal du kontrollere, om den fuldførte STL er højere eller lig med værdien i tabellen.		
Er STL-værdien lavere som angivet i tabellen, er installationen ikke mulig. Løsning: Startlængden er for lav, se for minimumslængde i øverste række i tabellen.		
Hvis den fundne værdi X, så er installationen ikke mulig. Løsning: Skift TVH eller THL.		
Resultater		
Begrænserstørrelse = Værdi foran kommaet	 mm
Ekstra oplysninger = Værdi bag		kommaet
Monter luftdæmperpladen, se installationsvejledning	0.1	<input type="checkbox"/>
Installer adapter 100/150 direkte oven på pejsen	0.2	<input type="checkbox"/>
Hvis der er tale om en vægterminal, skal adapter 100/150 installeres inden den sidste bøjning, hvis der er tale om en tagterminal lige før terminalen.	0.3	<input type="checkbox"/>
I tilfælde af tagterminal (altid størrelse 100/150) monteres 100/150 adapteren lige før terminalen. Vægterminal 130/200	0.4	<input type="checkbox"/>
Fra pejsen installeres først en justeringsanordning i størrelse 130/200 og 1 meter 130/200, derefter reduceres de til 100/150 og alt 100/150.	0.5	<input type="checkbox"/>



14 Tekniske specifikationer

14.1 Matrix 800/500 I,II,III H

Teknisk data (Danmark)						
Indtast indikationer		Matrix 800/500 I,II,III H				
Indtast apparat		C11/C31/C91				
Diameter udløb / indløb		130/200				
Gasforbindelse		3/8"				
Indirekte varmfunktion		nej				
Kategori		II2H3B/P				
	Symbol					Enhed
Reference gas/indløbstryk		G20-20	G30-30	G31-30		mbar
Emissioner i rumopvarmning	NOx	104	91	91		mg/kWh _{input} (GVC)
Direkte varmeydelse						
Nominel varmeydelse	P _{nom}	10,1	10,1	8,7		kW
Mindste varmeydelse (vejledende)	P _{min}	1,7	1,9	1,6		kW
Virkningsgrad (NCV)						
Ved nominel varmeydelse	η _{th, nom}	88,0	88,1	88,1		%
Ved mindste varmeydelse (vejledende)	η _{th, min}	74,6	71,7	71,7		%
Appliance input data						
Input	Hi	11,5	11,5	9,8		kW
Gas sats på fuld mark		1,25	0,34	0,39		m ³ /h
			0,86	0,74		kg/h
Brænder pres på fuld mark		13,0	20,9	20,9		mbar
Energiforbrug til pilotflamme						
Energiforbrug til pilotflamme (hvis relevant)	P _{pilot}	0	0	0		kW
Supplerende elforbrug						
Ved nominel varmeydelse	el _{max}	0,0309	0,0309	0,0309		kW
Ved mindste varmeydelse	el _{min}	0,0114	0,0114	0,0114		kW
I standbytilstand	el _{sb}	0,0021	0,0021	0,0021		kW
Energieffektivitet						
Energieffektivitetsklasse			B	B	B	
Energieffektivitetsindeks		EEI	87	87	87	
Type varmeydelse/rumtemperaturstyring			Andre styringsmuligheder			
Ét-trinsvarmeydelse uden rumtemperaturstyring	nej	Rumtemperaturstyring med bevægelsessensor			nej	
To eller flere manuelle trin uden rumtemperaturstyring	nej					
Med mekanisk rumtemperaturstyring	nej	Rumtemperaturstyring med temperaturfaldssensor			ja	
Med elektronisk rumtemperaturstyring	nej					
Med elektronisk rumtemperaturstyring og døgn-timer	nej	Telestyringsoption			ja	
Med elektronisk rumtemperaturstyring og ugetimer	ja					
Glen Dimplex Benelux Saturnus 8 Heerenveen The Netherlands						



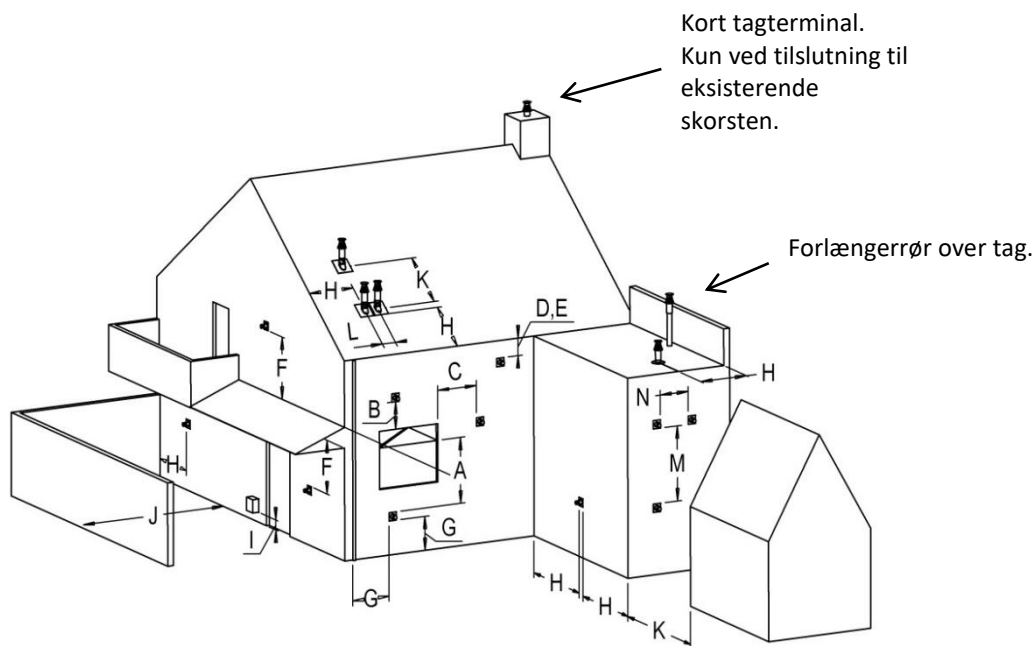
14.2 MatriX 800/650 I,II,III H

Teknisk data (Danmark)						
Indtast indikationer	MatriX 800/650 I,II,III H					
Indtast apparat	C11/C31/C91					
Diameter udløb / indløb	130/200					
Gasforbindelse	3/8"					
Indirekte varmfunktion	nej					
Kategori	II2H3B/P					
	Symbol					Enhed
Reference gas/indløbstryk		G20-20	G30-30	G31-30		mbar
Emissioner i rumopvarmning	NOx	107	108	108		mg/kWh _{input} (GVC)
Direkte varmeydelse						
Nomiel varmeydelse	P _{nom}	10,3	10,2	8,7		kW
Mindste varmeydelse (vejledende)	P _{min}	1,7	1,9	1,5		kW
Virkningsgrad (NCV)						
Ved nomiel varmeydelse	η _{th, nom}	89,3	88,3	88,3		%
Ved mindste varmeydelse (vejledende)	η _{th, min}	73,5	73,4	73,4		%
Appliance input data						
Input	Hi	11,5	11,5	9,9		kW
Gas sats på fuld mark		1,24	0,34	0,39		m ³ /h
			0,86	0,75		kg/h
Brænder pres på fuld mark		13,0	20,9	20,9		mbar
Energiforbrug til pilotflamme						
Energiforbrug til pilotflamme (hvis relevant)	P _{pilot}	0	0	0		kW
Supplerende elforbrug						
Ved nomiel varmeydelse	el _{max}	0,0309	0,0309	0,0309		kW
Ved mindste varmeydelse	el _{min}	0,0114	0,0114	0,0114		kW
I standbytilstand	el _{SB}	0,0021	0,0021	0,0021		kW
Energieffektivitet						
Energieffektivitetsklasse		B	B	B		
Energieffektivitetsindeks	EEl	88	87	87		
Type varmeydelse/rumtemperaturstyring		Andre styringsmuligheder				
Ét-trinsvarmeydelse uden rumtemperaturstyring	nej	Rumtemperaturstyring med bevægelsessensor			nej	
To eller flere manuelle trin uden rumtemperaturstyring	nej					
Med mekanisk rumtemperaturstyring	nej	Rumtemperaturstyring med temperaturfaldssensor			ja	
Med elektronisk rumtemperaturstyring	nej					
Med elektronisk rumtemperaturstyring og døgn-timer	nej	Telestyringsoption			ja	
Med elektronisk rumtemperaturstyring og ugetimer	ja					
Glen Dimplex Benelux Saturnus 8 Heerenveen The Netherlands						

15 Udløbsposition

➤ Bemærk venligst!

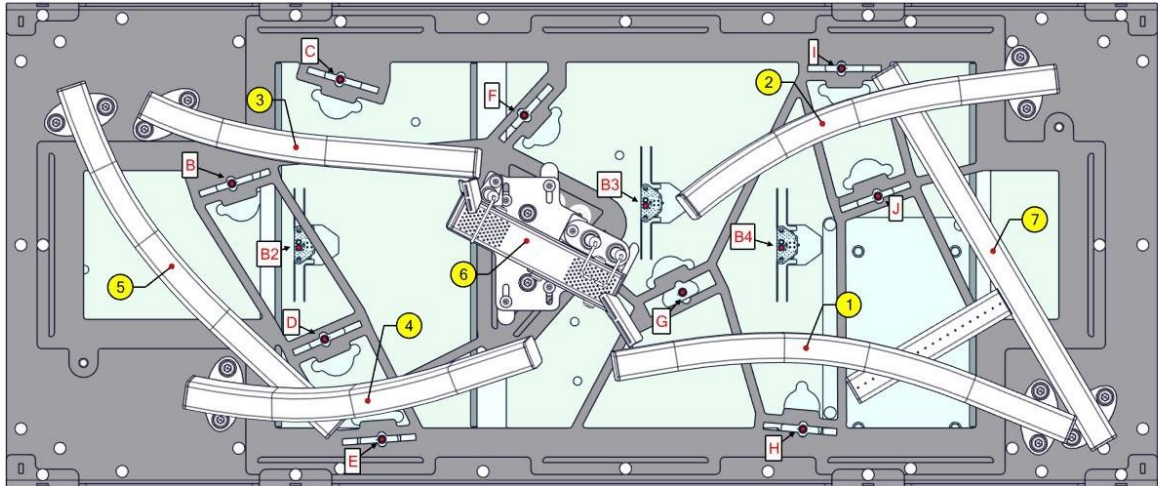
Disse regler gælder kun for korrekt betjening af enheden, for ventilation og miljøbeskyttelse skal du overholde de gældende regler som defineret i bygningsforskrifterne.



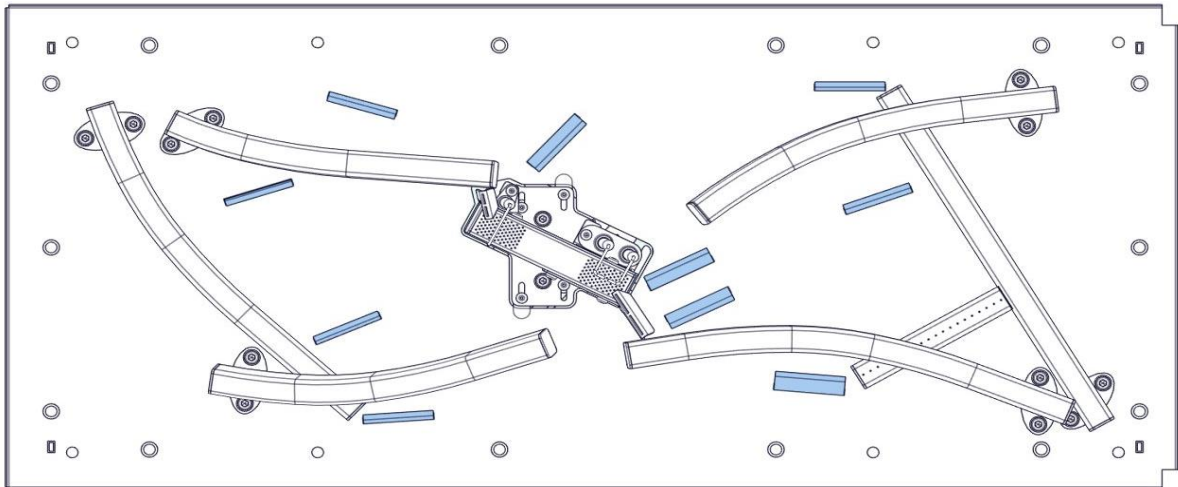
Sted	Udløbs position	Afstand i mm
D	Under en tagrende	500
E	Under en tagkant	500
F	Under en carport eller altan	500
G	Lodret nedløbsrør	300
H	Indvendige og udvendige hjørner	500
J	Fra vægoverflade til vægudløb	1000
K	To gavlundløb over og modsat hinanden	1000
L	Afstand mellem to tagudløb	450
M	To tagudløb over hinanden på et hældende tag	1000
N	To gavlundløb ved siden af hinanden	1000

16 Sektionalbrænder set fra oven Matrix 800 I,II,III H

16.1 Placering af LED-spots og brændere



16.2 Placering af lysstyrer



17 Dekorationsvejledningskort 800-I,II,III H

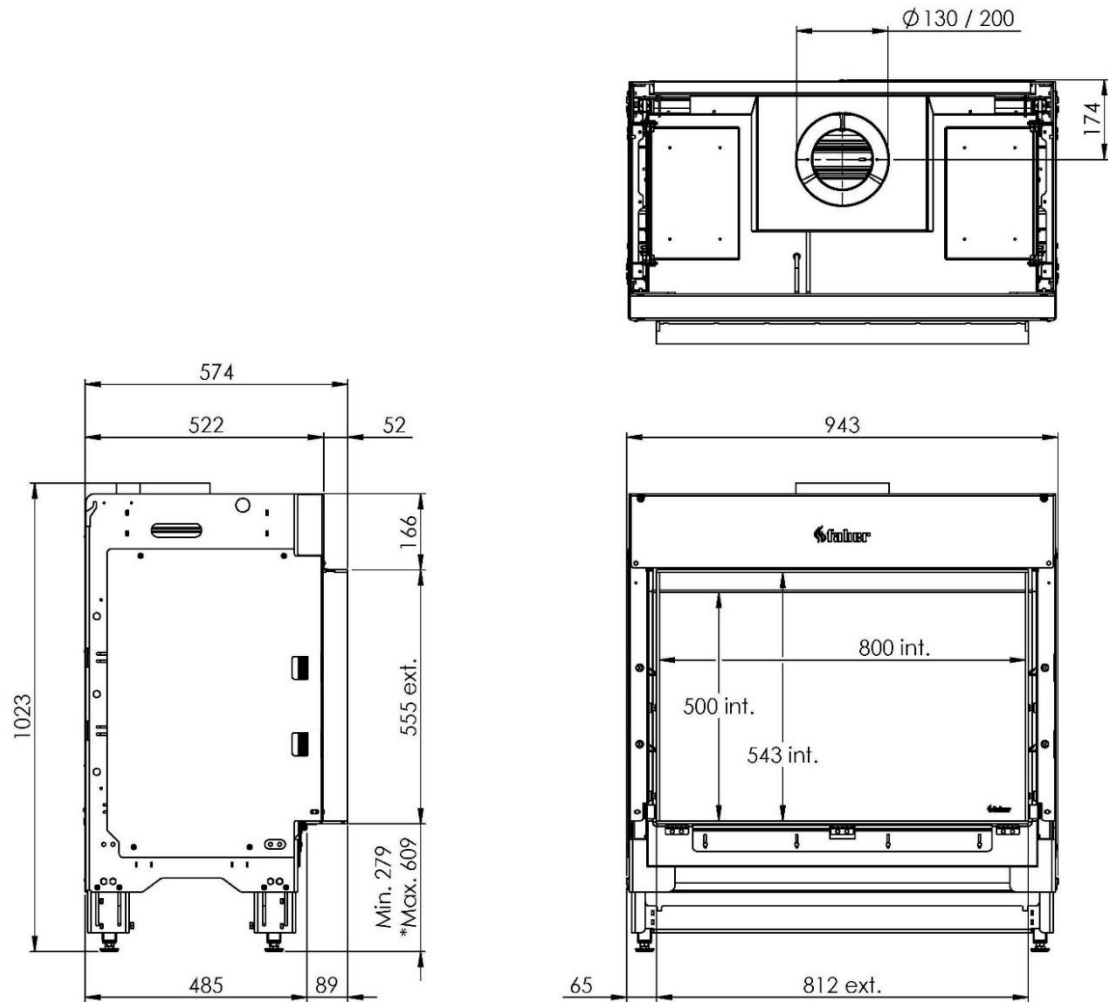


Brug det medfølgende instruktionskort til dekoration, eller scan QR-koden for at få en klar instruktionsvideo:



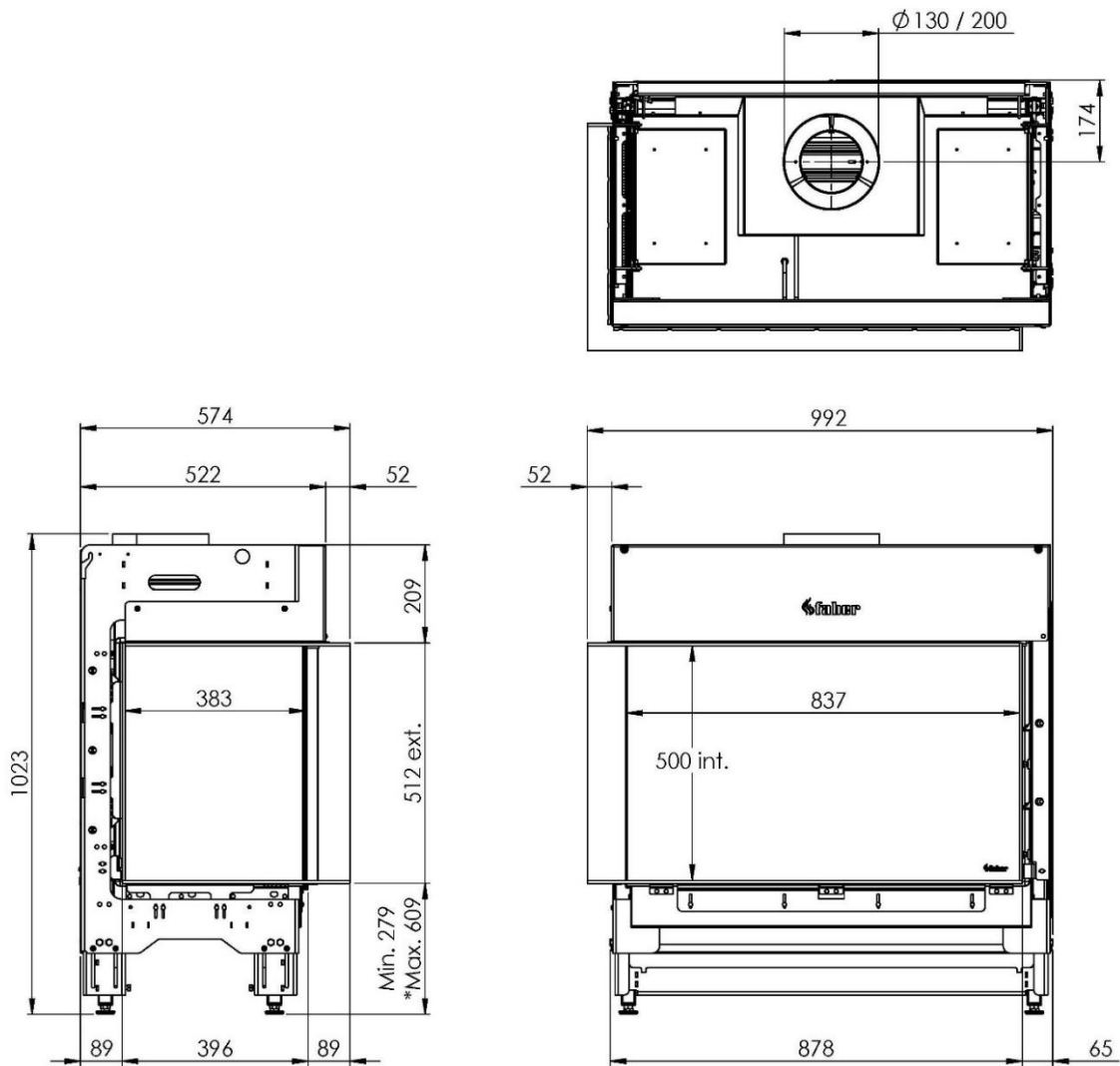
18 Måltegninger

18.1 Matrix 800/500 I H



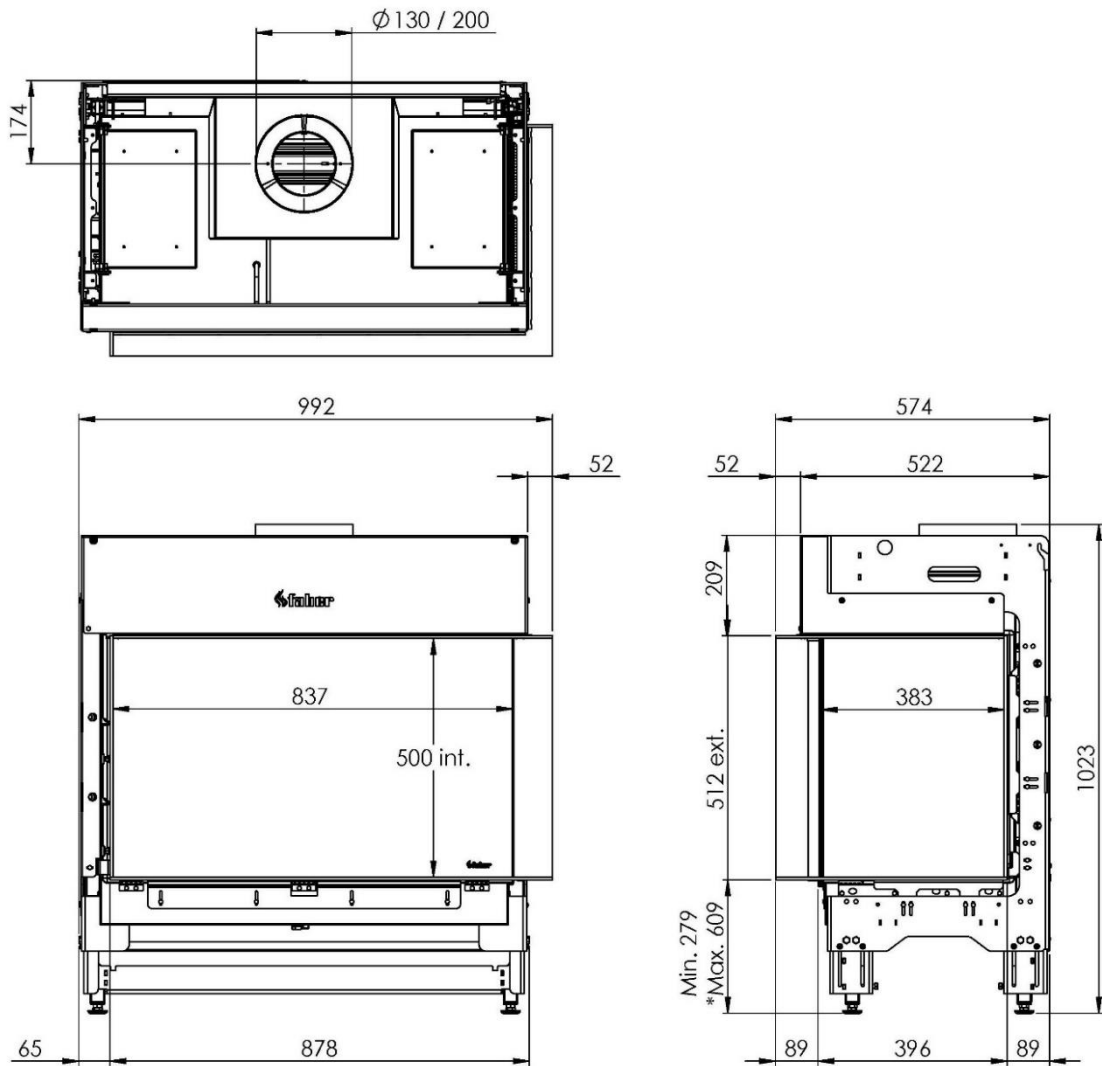
* Incl. optional adjustable feet

18.2 MatriX 800/500 IIL H



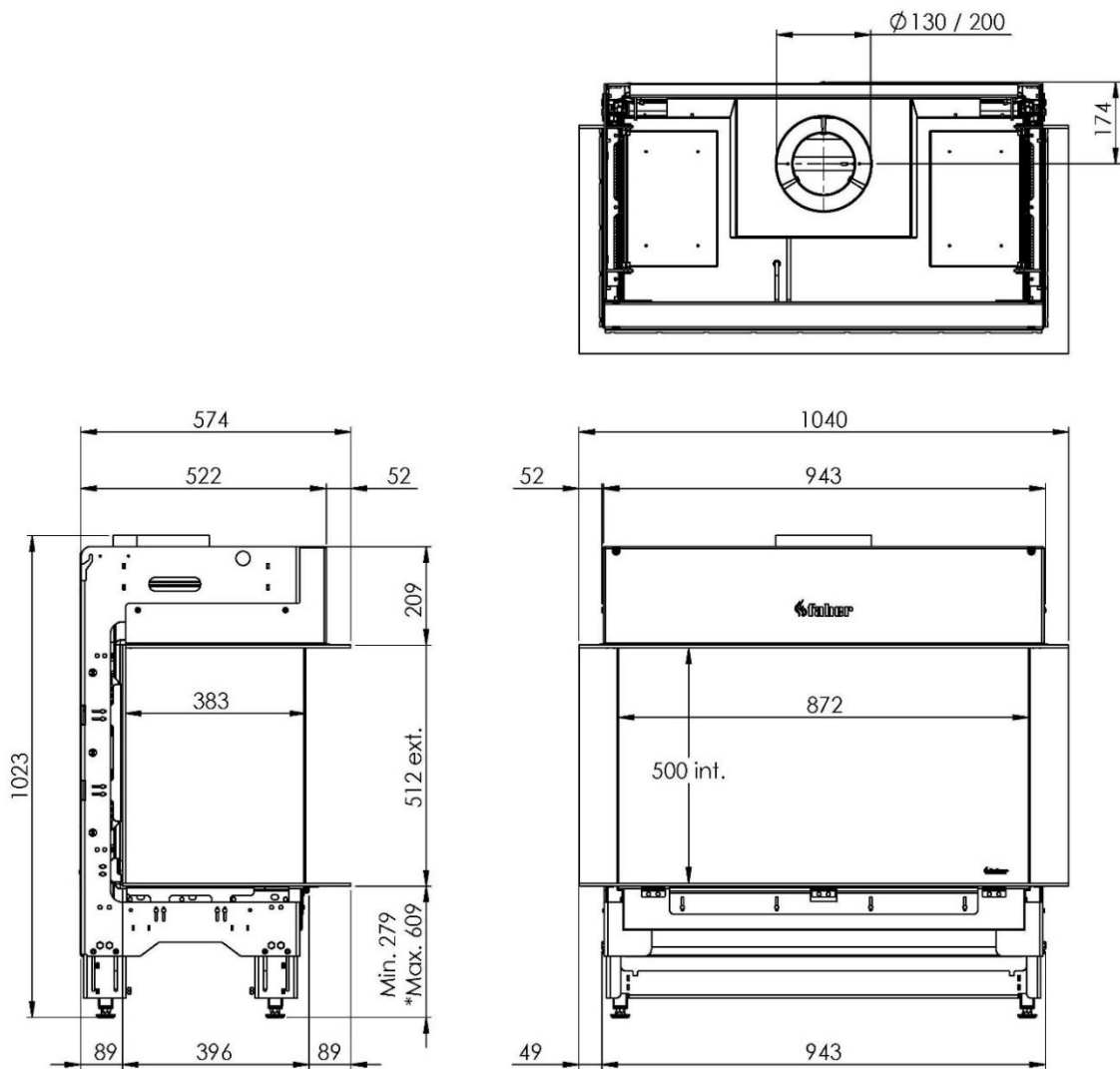
* Incl. optional adjustable feet

18.3 MatriX 800/500 IIR H



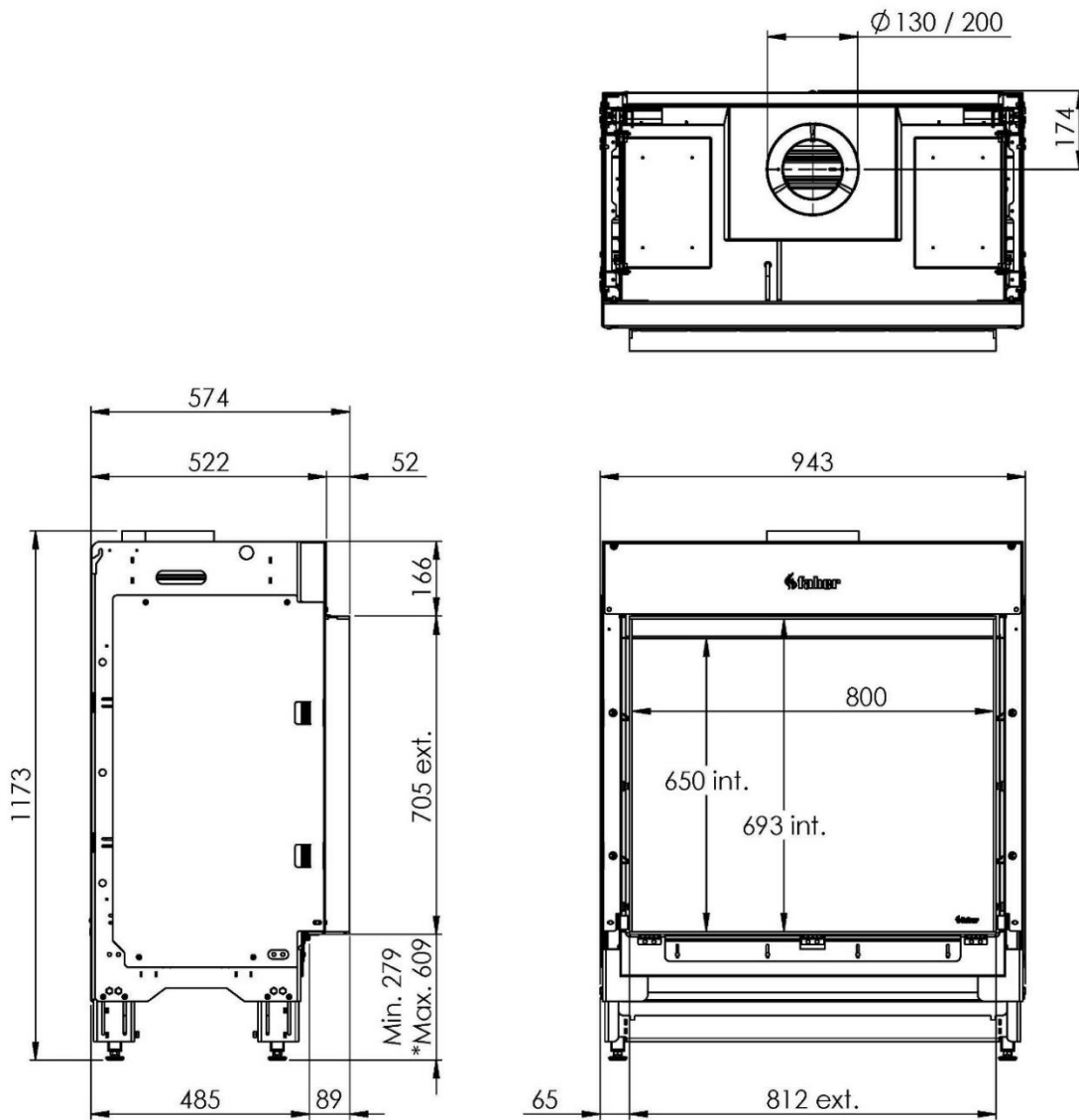
* Incl. optional adjustable feet

18.4 MatriX 800/500 III H



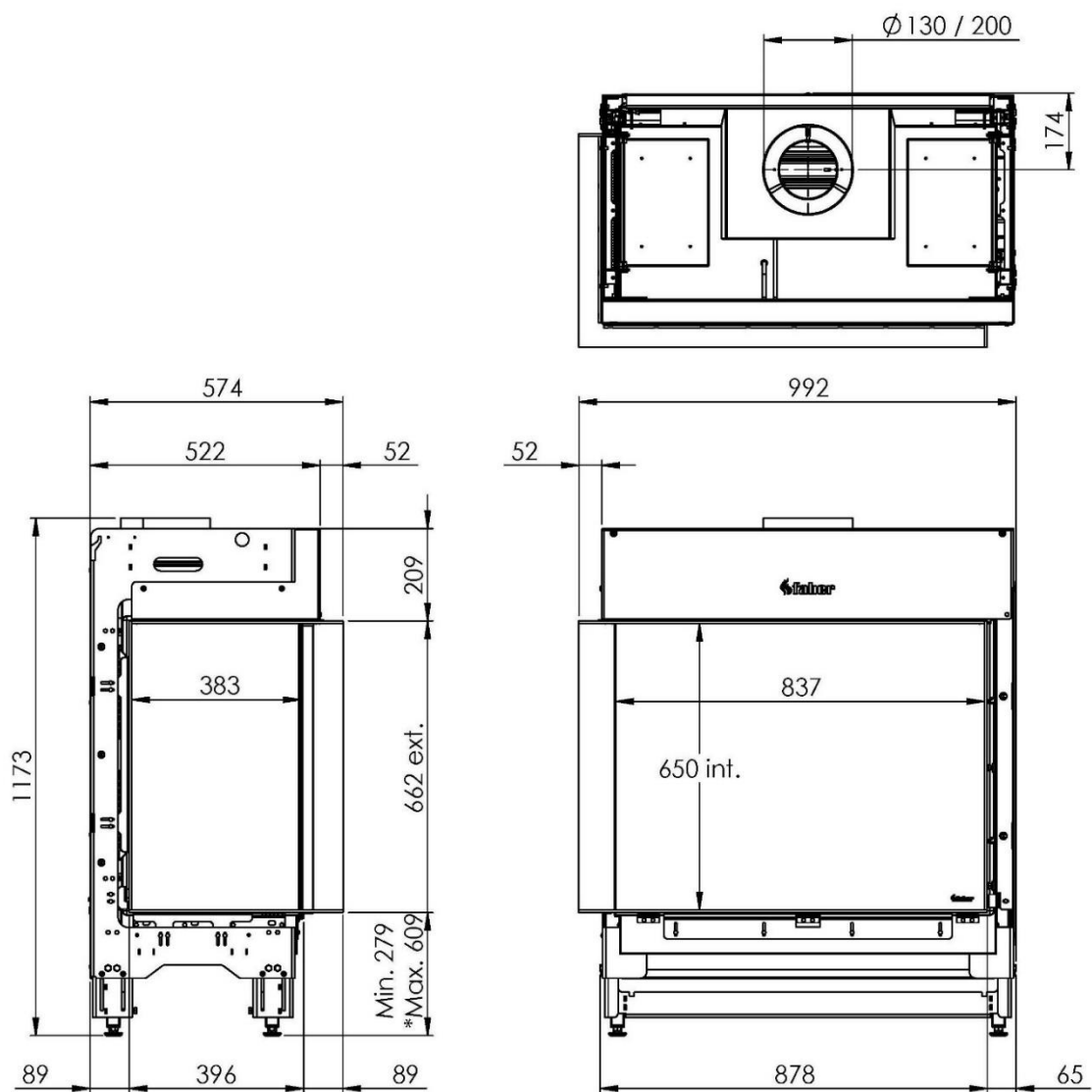
* Incl. optional adjustable feet

18.5 MatriX 800/650 I H



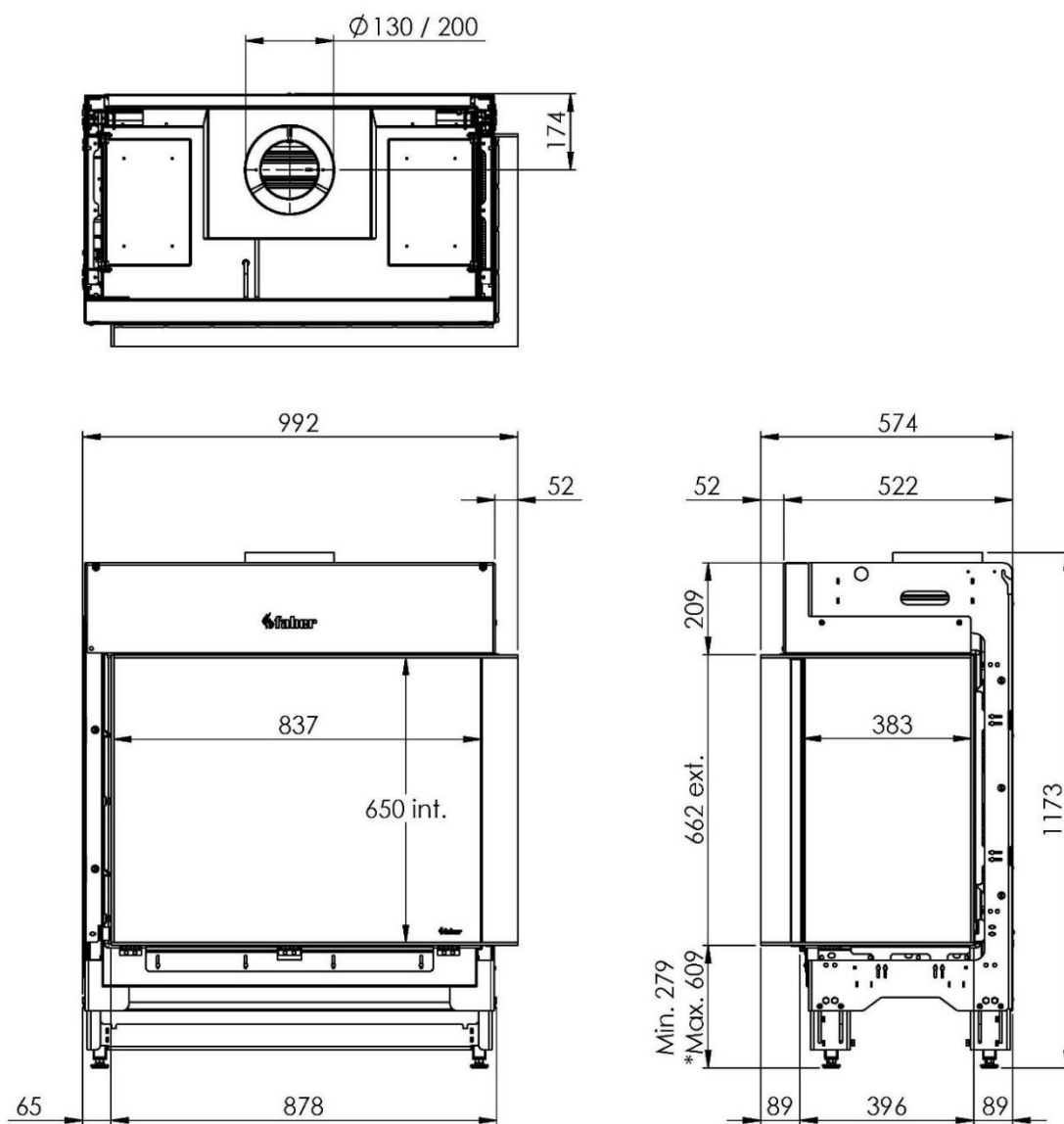
* Incl. optional adjustable feet

18.6 MatriX 800/650 IIL H



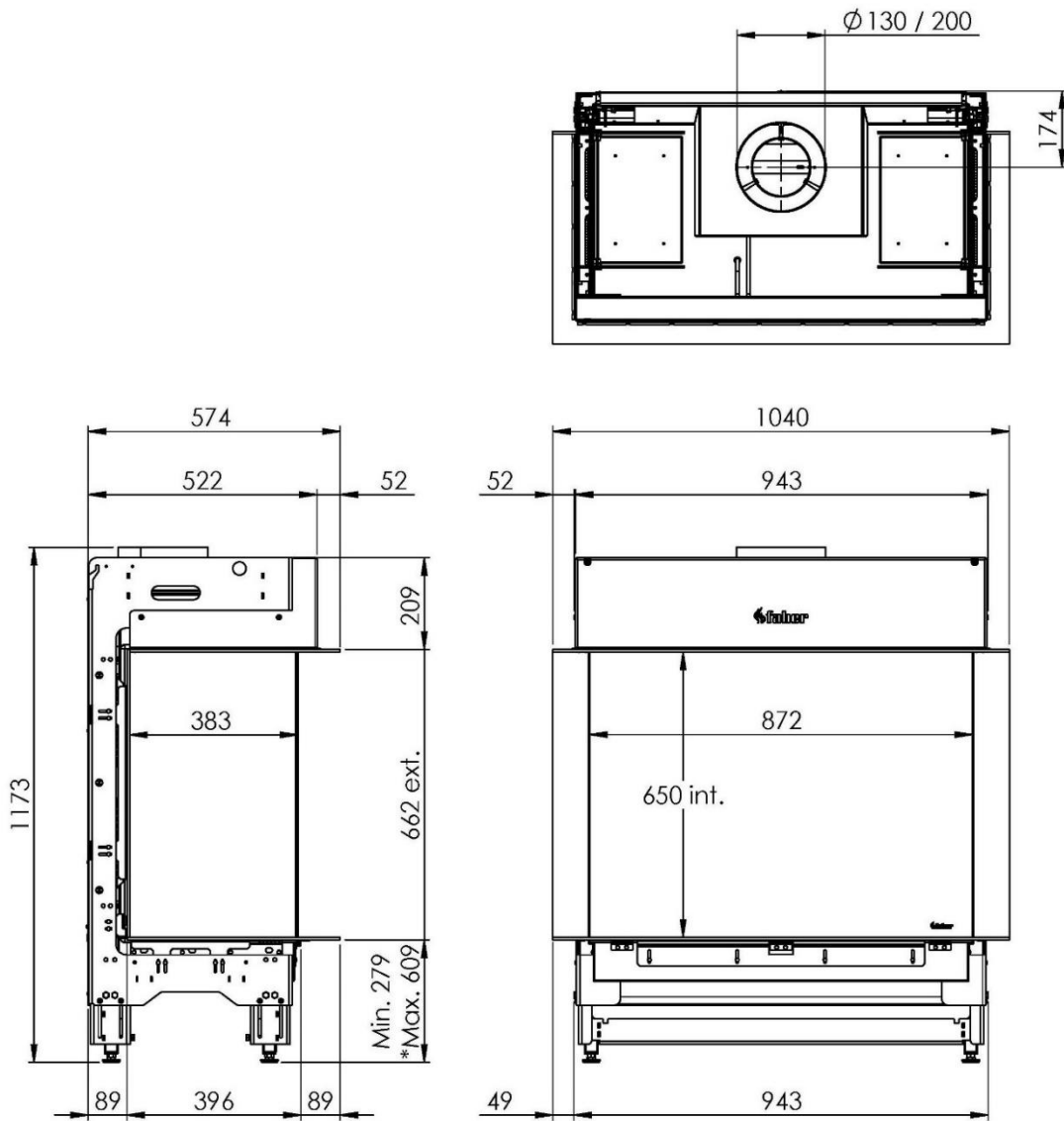
* Incl. optional adjustable feet

18.7 Matrix 800/650 IIR H



* Incl. optional adjustable feet

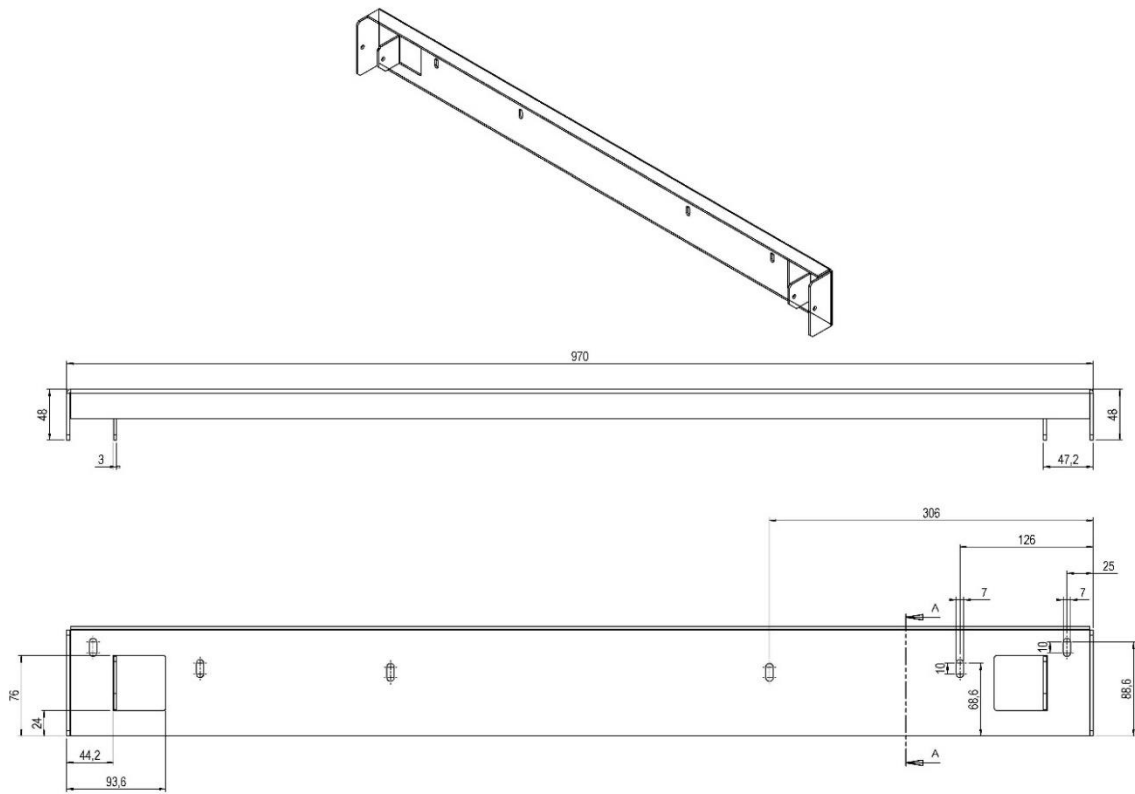
18.8 MatriX 800/650 III H



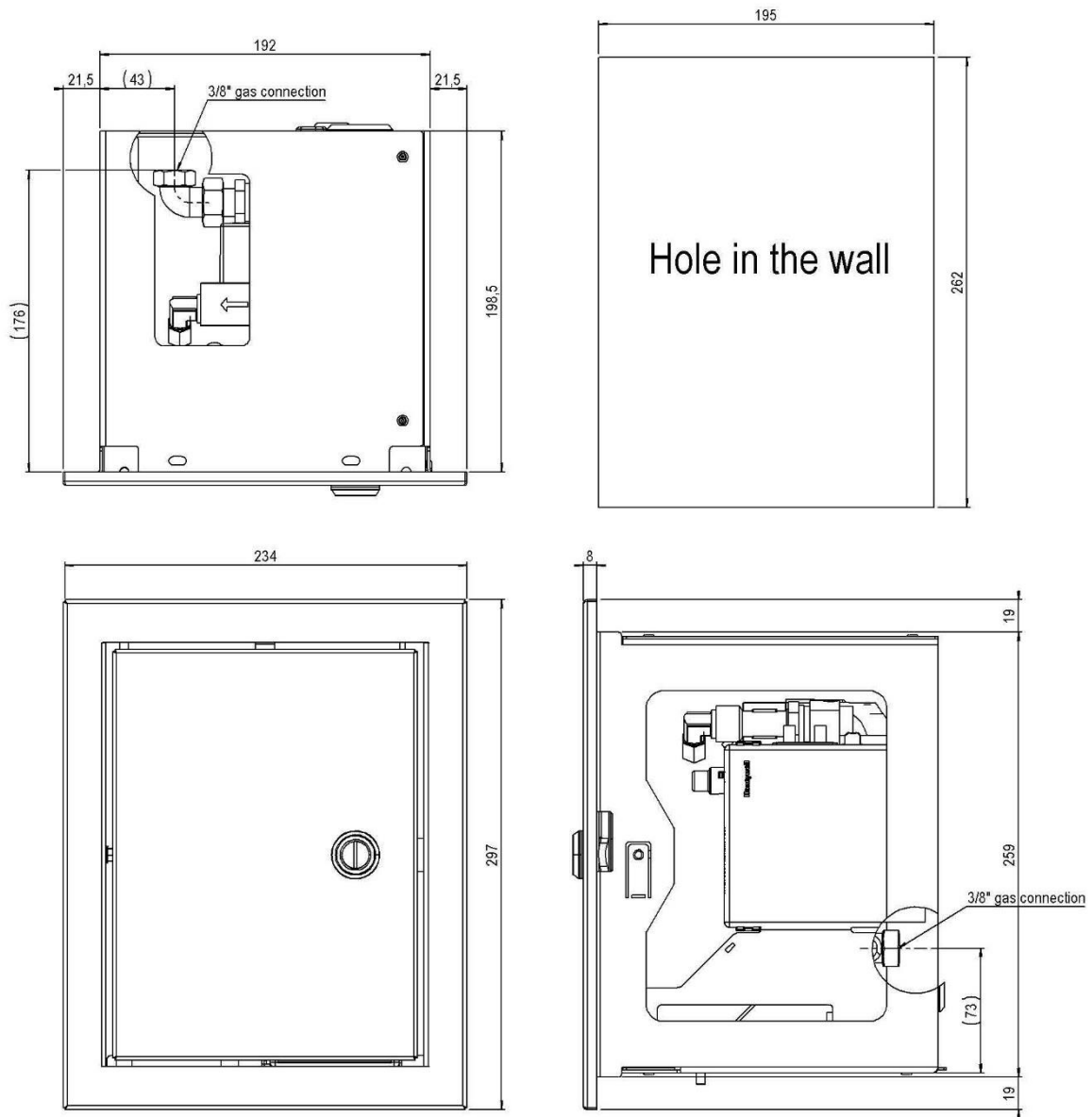
* Incl. optional adjustable feet



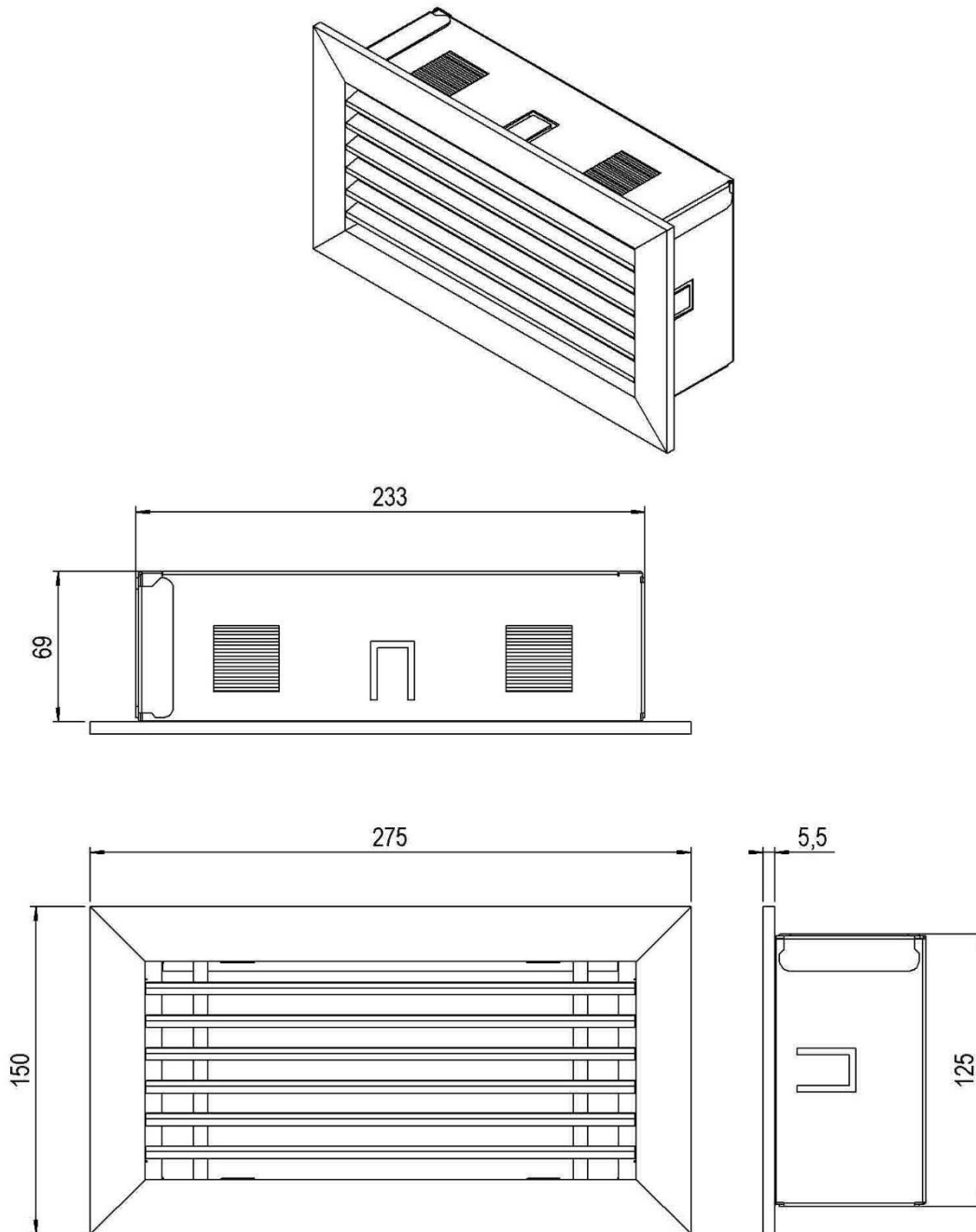
18.9 Wall bracket MatriX 800/500 I,II,III H og MatriX 800/650 I,II,III H (article number A9325896)



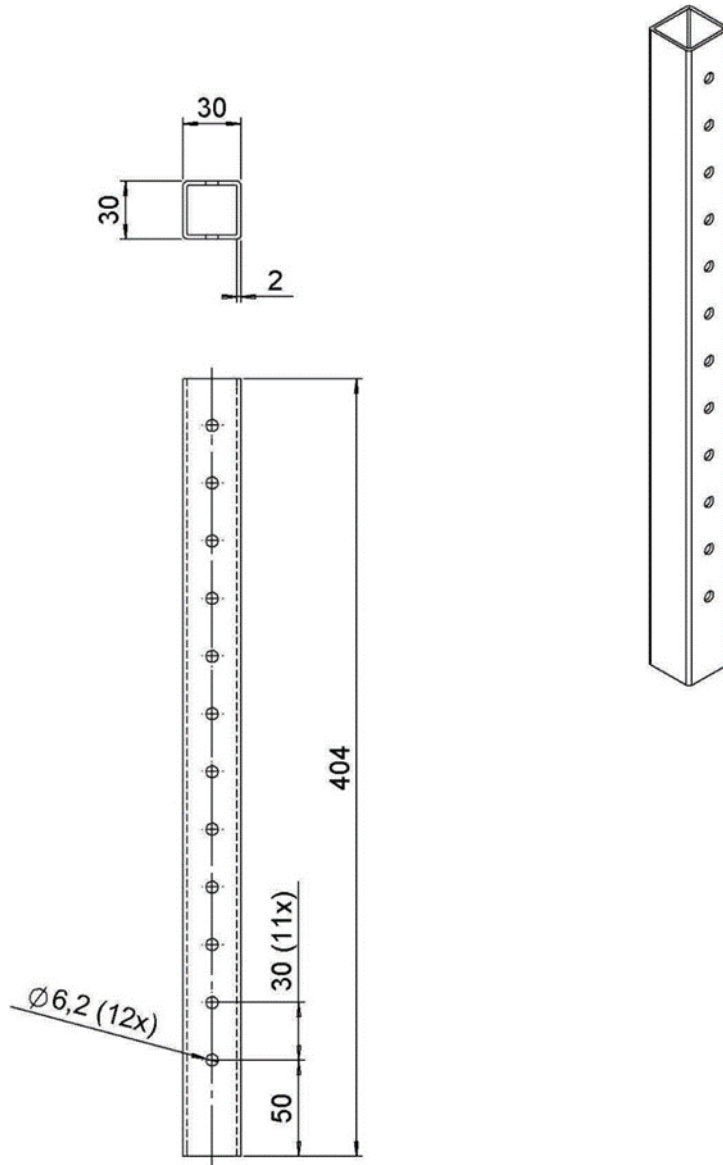
18.10 Kontrolboks FAB1806



18.11 Ventilationsgitter (varenummer A9296400)



18.12 Justerbare fødder (varenummer A9319696)











www.fabersires.com

Saturnus 8

Postbus 219

contact@fabersires.com

NL 8448 CC Heerenveen

NL 8440 AE Heerenveen