

CACHFIRES

HALIFAX STÅL - 80 CM

BIO-40-108

Halifax er en oval, lofthængt biopejs med en bredde på 80 cm, fremstillet af 4 mm tykt børstet stål, der giver et flot rå finish. Den har et 2 liters bioethanol brandkar, der sikrer op til 7 timers brændetid per opfyldning. Et sikkerhedsglas foran flammerne beskytter mod vindstød og træk. Biopejsen monteres let i loftet med det medfølgende beslag og loftstang, som kan forlænges efter behov. Ideel til rum på mindst 45 m³, og kræver ingen skorsten.

TEKNISKE SPECIFIKATIONER

Nøglespecifikationer

| | |
|-------------|-------------------|
| Produkttype | Lofthængt biopejs |
| Mærke | ScandiFlames |
| Brug | Indendørs |
| Garanti | 2 år |

Mål og vægt

| | |
|---------------|--------|
| Længde/Bredde | 80 cm |
| Højde | 160 cm |
| Dybde | 30 cm |

Tekniske specifikationer

| | |
|--------------------|-------------------|
| Min. rumstørrelse. | 45 m ³ |
| Brændstof | Bioethanol |
| Brændetid op til | 7 timer |
| Kapacitet | 2 Liter |
| Varmeeffekt (Max.) | 2 kW |
| Forbrug | 0,3 L/t |

Brandkar specifikationer

| | |
|------------------|--------|
| Justerbar flamme | Ja |
| Styring | Manuel |
| Flammelængde | 21 cm |
| Fjernbetjening | Nej |

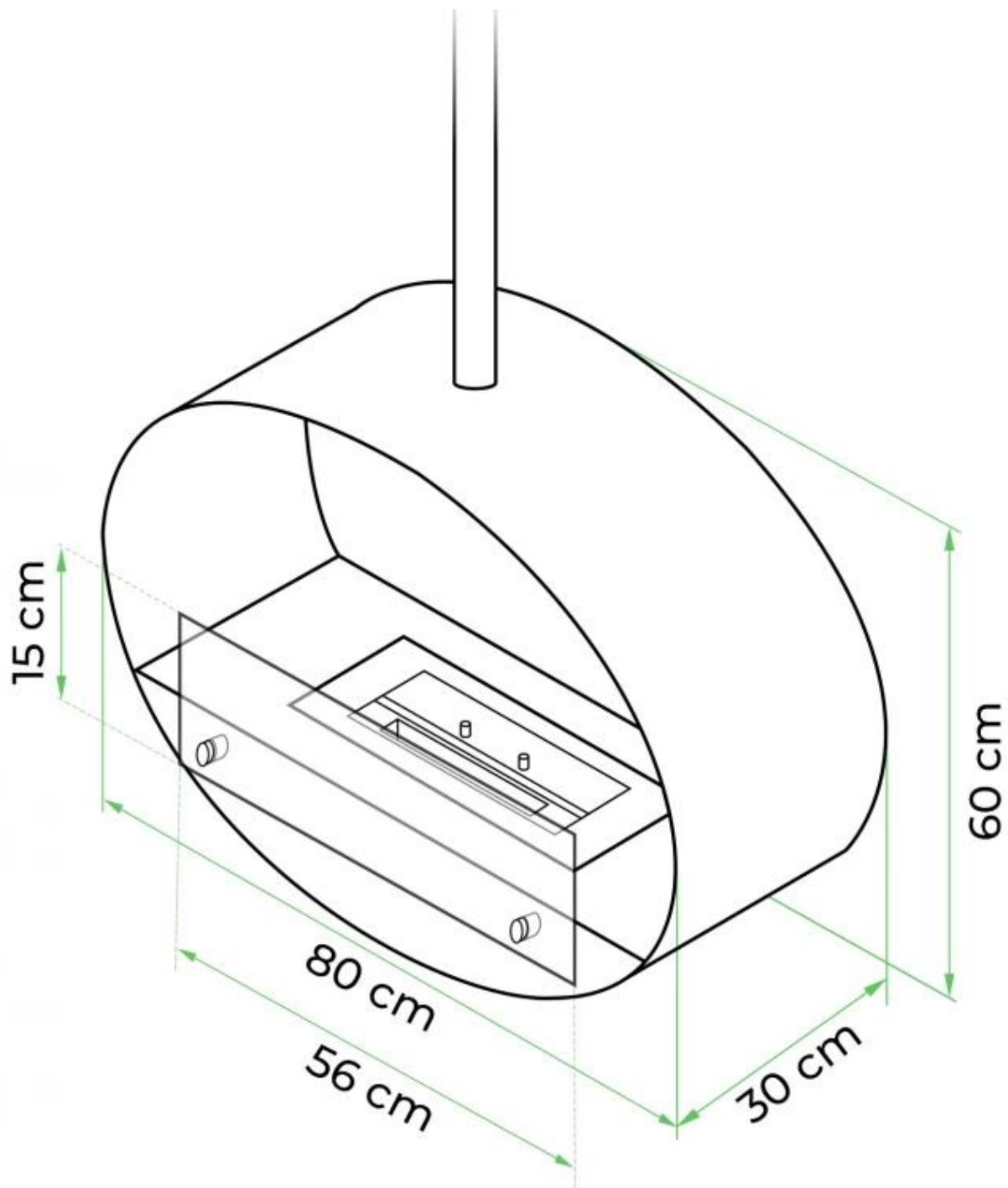
Materiale og udseende

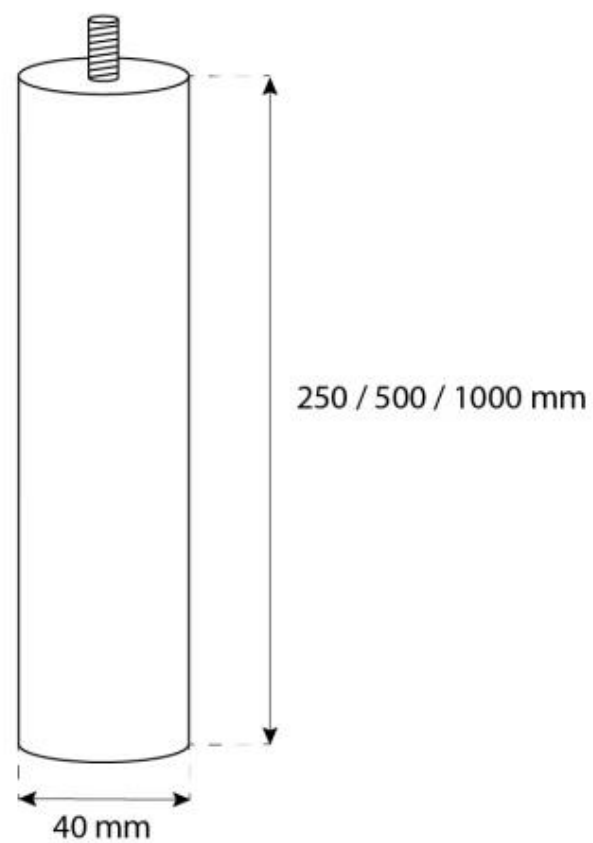
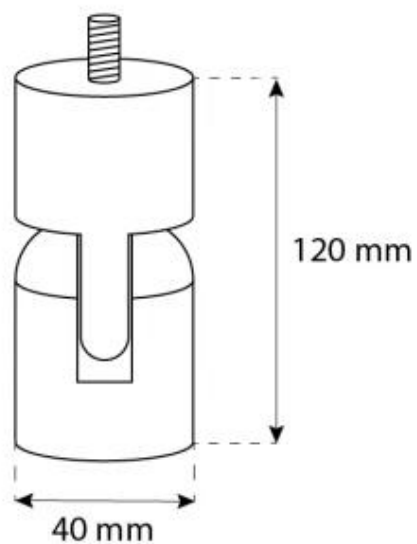
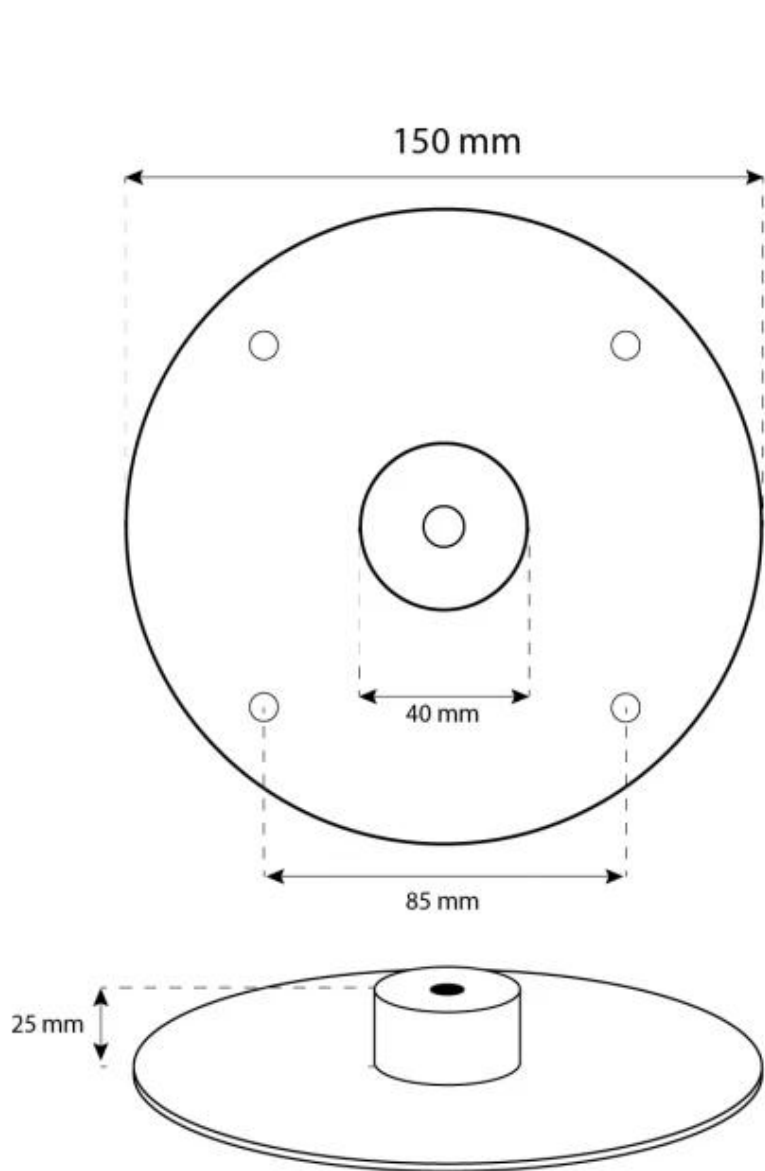
| | |
|----------------|------|
| Materiale | Stål |
| Farve | Stål |
| Glas medfølger | Ja |

Installationsdetaljer

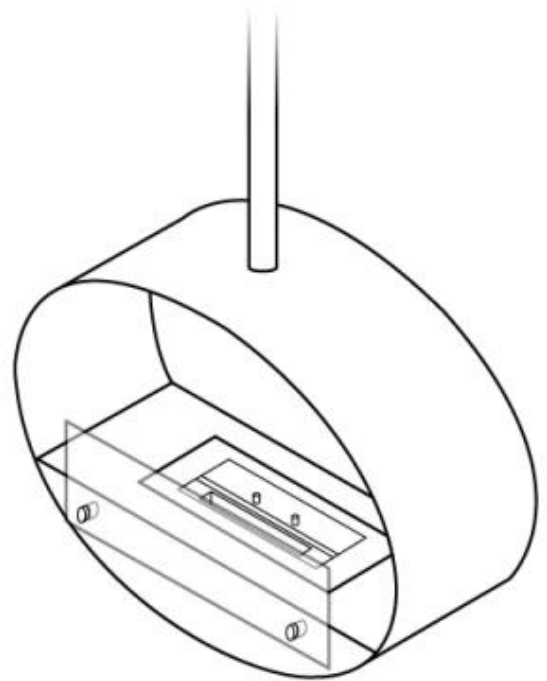
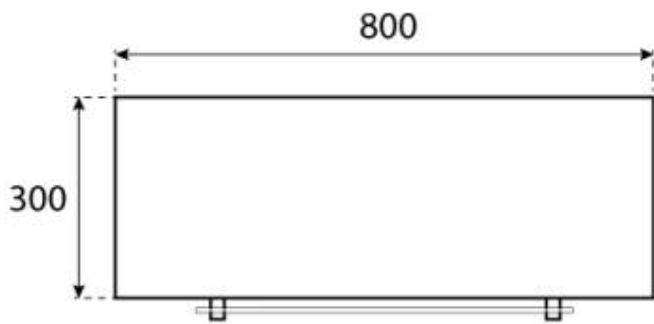
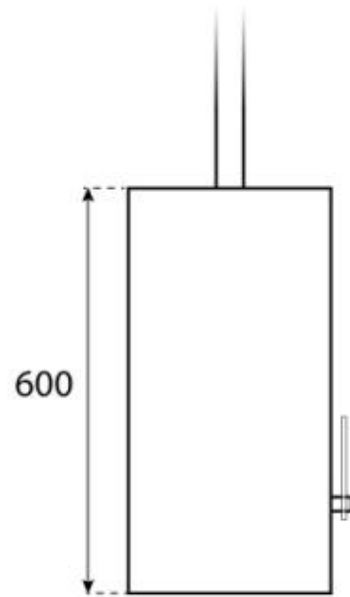
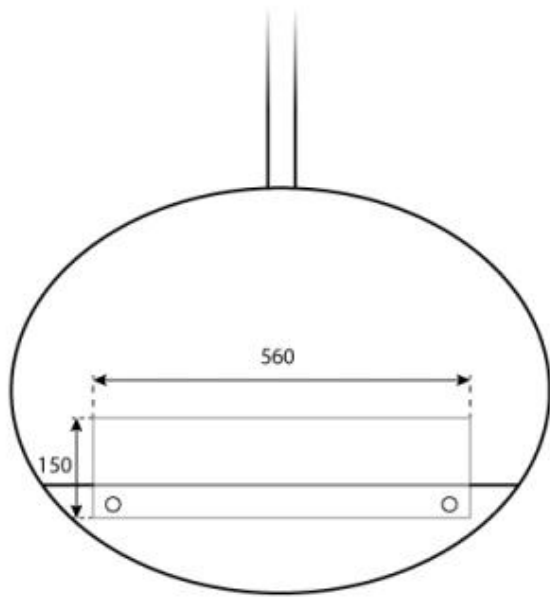
| | |
|-----------------|----------------|
| Aftræk/skorsten | Ikke nødvendig |
| Strømkrav | Nej |







CACHFIRES



CACHFIRES